

# OPEL POST



Zeitschrift für die Mitarbeiter der Adam Opel Aktiengesellschaft in den Werken Rüsselsheim, Bochum und Kaiserslautern, der Niederlassung Berlin sowie für die Opel Rentner. — Herausgeber: Adam Opel Aktiengesellschaft Rüsselsheim — Verantwortlich: Karl-Heinz Mai — Redaktion: Gisela Kröhner, Willi Seibert — Redaktion Bochum: Horst v. Dieken — Redaktion Kaiserslautern: Heidi Adam — Nachdruck nur mit Quellenangabe — Mit Namen oder Anfangsbuchstaben gekennzeichnete Artikel geben nicht unbedingt die Meinung des Herausgebers oder der Redaktion wieder — Alle Meldungen, Berichte und Zahlen werden nach bestem Wissen, aber ohne Gewähr veröffentlicht — Für unverlangt eingesandte Manuskripte wird keine Gewähr übernommen — Die Redaktion behält sich vor, Leserbriefe gekürzt zu veröffentlichen — Fernsprecher: 06142-664879 (Fernschreiber: 41 239) — Hausapp.: 4879 oder 3387 — Druck: Werkdruckerei der Adam Opel Aktiengesellschaft Rüsselsheim.

## AUS DEM INHALT

VV-Jahresveranstaltung	4
Beobachtungen	5
Auszeichnung für den Kadett	5
Kurz berichtet	6
Ascona 2.0 E	6
Leserbriefe	7
Der Opel-Bob	7
Zahlen '79	8
Dies + Das	8
Energieeinsparung	9
Opel-Betriebskrankenkasse	10
BKK-Notizen	12
Vortragsreihe	13
Kfz-Technik	14
Am Lenkrad	16
Das sichere Auto	18
Bei uns zu Haus	19
Ausbildungsberufe	20
Freizeit + Hobby	22
Jubilare — Ruhestand	24
Wir gedenken	25
Werk Bochum	26
Werk Kaiserslautern	30

## Titelbild

Unser Fotograf war jetzt einige Tage in den Bergen und brachte den auf der Titelseite abgebildeten Schnappschuß aus Lienz in Osttirol mit, dazu die Erfahrung, daß sich der neue KADETT auch im winterlichen Fahrbetrieb hervorragend bewährt.

# Zur Lage

## Gespaltener Markt • Weitere Kurzarbeit • Verunsicherte Käufer Erwartungen für die 80er Jahre

*Für die breitgefächerte Produktpalette unseres Unternehmens ist der Markt seit einiger Zeit gespalten. Volle Auftragsbücher für den Kadett und dadurch eine ausgelastete Produktion in Bochum, auf der anderen Seite Stagnation der Nachfrage für die Produkte unseres Rüsselsheimer Werkes.*

*Auch zu Beginn des Jahres ist bisher eine entscheidende Verbesserung der Marktverhältnisse für die Rüsselsheimer Produktion ausgeblieben. Deshalb mußten nach der einen Kurzarbeitswoche im Januar jetzt im Februar sogar zwei Wochen Kurzarbeit im Stammwerk und erstmals auch im Werk Kaiserslautern eingeführt werden. Ebenfalls für März wird Kurzarbeit beantragt. Sicher werden wir noch in absehbarer Zeit mit Kurzarbeit rechnen müssen.*

*Für die ausfallenden Schichten wurde bei den zuständigen Arbeitsämtern Kurzarbeitergeld beantragt, darüber hinaus mit den Betriebsräten der beiden Werke eine Ausgleichszahlung zum Kurzarbeitergeld vereinbart.*

*Es wird immer schwerer, Voraussagen zu machen. So kann zur Zeit auch niemand sagen, wie sich die Lage auf den Märkten des In- und Auslandes entwickeln wird, zumal der weltpolitische Wettersturz die Menschen stark verunsichert hat. Hinzu kommt, daß in der Energiefrage noch keine endgültige Lösung in Sicht ist. In der Benzinpreisentwicklung ist trotz der letzten Preiser-*

*höhungen ebenfalls noch kein Ende abzusehen.*

*Auch die nicht verstummende Diskussion um ein Tempolimit oder einen autofreien Sonntag hat manchen potentiellen Autokäufer zusätzlich verunsichert. Durch Äußerungen dieser Art wird der Branche, von der schließlich jeder siebte Arbeitnehmer in der Bundesrepublik lebt, Schaden zugefügt. Alle diese Faktoren zusammengenommen sind wichtige Gründe für die gegenwärtige Käuferzurückhaltung. Dennoch besteht nach wie vor die Hoffnung, daß der Absatz der Rüsselsheimer Produkte sich auf einer mittelfristigen Trendlinie stabilisieren wird, vorausgesetzt natürlich, daß die weltpolitischen und die wirtschaftlichen Verhältnisse sich nicht nachhaltig verschlechtern werden.*

*Unabhängig von der augenblicklichen Lage geht das Unternehmen nicht ohne Optimismus in die achtziger Jahre. Die Ziele für das gerade begonnene Jahrzehnt sind klar: Ausbau unserer Marktanteile im Inland und auf den Exportmärkten sowie Fortsetzung der konsequenten Modellpolitik zum Nutzen der Verbraucher. Diese Zielsetzung setzt Vertrauen in die Kraft des Unternehmens voraus, erfordert aber nicht zuletzt auch die Einsatzbereitschaft aller Mitarbeiter. Eine starke Position auf den Märkten und ein finanziell gesundes Unternehmen sind allein die Garantien für sichere Arbeitsplätze und eine ständige Verbesserung der materiellen und sozialen Bedingungen für die Belegschaften. -a-*



Langsam nimmt die neue Spritzlackiererei im Südwesten des Rüsselsheimer Werksgeländes Gestalt an. Auf dem Bildausschnitt lassen sich die Ausmaße dieses Produktionskomplexes nur erahnen.

## Sieger in einem GM-Wettbewerb

Der Marketing Stab der General Motors Corporation hatte zu einem neuerlichen, sportlichen Wettbewerb unter Kollegen der einzelnen General Motors Übersee-Organisationen aufgerufen. Unter dem Motto „Die Höhe erklimmen“ (Scale the Height) stand der zwischen März und August 1979 ausgeschriebene Wettbewerb für die Erfüllung von Umsatzzielen im Teile- und Zubehörbereich. — Wie bei früheren Konkurrenzen dieser Sparte war auch unser erfolgsgewohntes Team von Opel in Anerkennung hervorragender Ergebnisse während der Laufzeit dieses Programmes als Sieger ausgezeichnet worden. Die Teile- und Zubehörabteilung konnte somit eine weitere Plakette in



ihre umfangreiche Trophäensammlung übernehmen. — Auf unserem Bild erkennt man E. Hinz (rechts), Bereichsleiter für Teile und Zubehör, nach der kürzlich stattgefundenen Auszeichnung durch Generaldirektor James F. Waters, Jr.

## Neuer Verkaufsdirektor



Mit Wirkung vom 1. Februar 1980 hat der Aufsichtsrat des Unternehmens John O. Grettenberger zum Direktor Gesamtverkauf unter gleichzeitiger Berufung in den Vorstand bestellt. Er übernimmt durch seine Berufung die Position von John M. Fleming, der nach Jahren erfolgreicher Tätigkeit als Vorstandsmitglied für den Verkauf bei Opel von der Konzernmutter mit einer anderen Führungsaufgabe mit erweiterter Verantwortung betraut wird. Im Laufe seiner Tätigkeit stellte Opel der Öffentlichkeit die modernen Fahrzeuge Rekord, Senator, Monza, Commodore und den Kadett vor, die in ihren jeweiligen Klassen für aufsehenerregende Erfolge sorgten.

Opels neues Vorstandsmitglied für den Gesamtverkauf, John O. Grettenberger, Jahrgang 1937, kam im Jahre 1963 zu Oldsmobile in den USA. Seit 1978 war er stellver-

tretender Verkaufsdirektor für das Marketing und die Händleraktivitäten von Oldsmobile. John O. Grettenberger ist Absolvent der Universität in Michigan, die er mit einem Diplom in Betriebswirtschaft verließ. Er ist verheiratet und hat drei Kinder.

## Opel-Erfolg bei der „Monte“

Gelungene Premiere für den Ascona 400 — Auch Sieg in der Gruppe 1

„Wenn mir nur das Pech mit den Reifen erspart geblieben wäre“, harderte Ascona-Fahrer Jochi Kleint (32) im Ziel der 48. Rallye Monte Carlo mit seinem Schicksal — freilich nicht allzusehr: der amtierende Rallye-Europameister aus Hamburg schaffte es trotz einiger „Plattfüße“ in der Anfangsphase der Rallye mit seinem Copiloten Gunter Wanger (26) die „Königin der Rallies“ immerhin auf Rang 8 zu beenden. Der auch nach der „Nacht der langen Messer“ nicht um sein sympathisches wie unverwandtes Lächeln zu bringende Schwede Anders Kulläng (36) schloß mit seinem Beifahrer Kuno Berglund (32) den ersten Weltmeisterschaftslauf der Saison sogar auf einem hervorragenden vierten Rang ab.

Damit fiel die Premierenvorstellung des Ascona 400, Gruppe 4, ganz

(Weiter auf Seite 31)

## VV-JAHRESVERANSTALTUNG

# Siegerabteilungen '79 wurden geehrt

An der Jahresveranstaltung des Rüsselsheimer Vorschlagswesens am 4. Februar im Speisesaal der PEK nahmen mehr als 300 Personen teil: der Generaldirektor, Vorstandsmitglieder, Vorgesetzte, Betriebsräte, Ausschußmitglieder und Prüfer sowie Mitarbeiter, die sich um das Vorschlagswesen verdient gemacht haben. Zu den Ehrengästen zählten

Vorschlagswesen besonders eingesetzt haben. A. Kasper, Werksanlagen, sprach über das Thema "Energie-Ideen für 1980". Dieser Vortrag wurde durch einen Film ergänzt.

H. Meuselbach gab anschließend die VV-Ergebnisse des Jahres 1979 und die Siegerabteilungen des Werkes Rüsselsheim bekannt. Danach wurden im gesamten Unternehmen 44.123 (+ 36,7%) Vorschläge eingereicht, davon im Werk Rüsselsheim 21.434 (+ 41,4%). Angenommen wurden 9.129 (+ 16,8%), davon in Rüsselsheim 5.509 (+ 29%). Die Gesamtpämiensumme des Jahres 1979 im Unternehmen betrug DM 4.489.330,- (+ 21,7%), davon in Rüsselsheim DM 2.532.857,- (+ 27%).

Am Ende des offiziellen Teiles wurden die Siegerabteilungen '79 durch Generaldirektor Waters geehrt. Den ersten Rang erreichte diesmal die Qualitätskontrolle und Inspektion K 40 (A. Weinhold), den zweiten Rang Industrial Engineering (P. Enderle) und den dritten Rang die Qualitätskontrolle und Inspektion Chassis II Schmiede und Preßwerk (A. Hummel). Herzlichen Glückwunsch! (Bilder der Sieger und interessante Aspekte dieser Veranstaltung im nächsten Heft.)

Machen Sie  
sich selbst  
ein bißchen  
reicher durch  
einen guten Vorschlag!



Frau L. Reisinger vom Deutschen Institut für Betriebswirtschaft in Frankfurt und Professor Dr. W. Kirsch von der Universität München. Sein Festvortrag stand unter dem Motto „Das betriebliche Vorschlagswesen im Spannungsfeld der Interessen“. Ansprachen hielten Vorstandsmitglied Dr. W. Schlotfeldt und G. Noß, Leiter Personalabteilung, der 40 Mitarbeitern ein Präsent überreichte, die sich für das

großvolumige Schwerlastwaggons in Dienst gestellt (Bild). Diese Waggons haben bei einem Zuladegewicht von 53 Tonnen und einer lichten Ladelänge von 20,9 m ein Ladevolumen von 123 m<sup>3</sup>, daß heißt ca. 65 Prozent mehr als die bisher eingesetzten Waggons der Deutschen Bundesbahn.

Die Vorteile dieser neuen Transportmittel sind neben der Frachtkosteneinsparung eine leichtere Beladung, bedingt durch die weit zu öffnenden Schiebewände. Im Boden der Waggons sind Spezialprofile eingelassen, die es ermöglichen, das Ladegut mit Ketten schnell und sicher zu verspannen, um Transportschäden, zum Beispiel bei Rangierarbeiten, zu vermeiden. Diese Waggons werden bald in Rüsselsheim, Bochum, Kaiserslautern und Antwerpen zum täglichen Bild zählen und Opel-Qualitätsteile sicher, preiswert und schnell zu den Einbaustellen bringen. G.W.

## PEK-Erweiterung

Mit einem neuen Millionenobjekt rüstet sich das Unternehmen für künftig noch umfangreichere Vorhaben auf dem Sektor der Produktentwicklung und Konstruktion. Ein neues Gebäude ist vorwiegend dazu bestimmt, zusätzlichen Ingenieuren und Technikern Platz zu bieten; gleichzeitig verschafft es einem Teil der Angestellten großzügigere Raumverhältnisse am Arbeitsplatz.

Der Neubau in Rüsselsheim verfügt über eine Werkstatt- und Bürofläche von rund 11.500 m<sup>2</sup>, das entspricht etwa der Grundfläche zweier Fußballfelder. Die Kosten für das Projekt, das noch in diesem Jahr abgeschlossen sein wird, werden auf insgesamt 16,8 Millionen Mark beziffert.

## Besucher 1979

Über 71.000 Interessenten besuchten im Jahre 1979 unsere Werke Rüsselsheim, Bochum und Kaiserslautern, um einmal zu erleben wie Autos produziert werden. Davon entfallen auf Rüsselsheim 48.120, auf Bochum 21.223 und auf Kaiserslautern 1.800 Besucher. Aufgrund der Kurzarbeit in Rüsselsheim und der 4 Monate dauernden, eingeschränkten Fertigung beziehungsweise Produktionsumstellung in Bochum, liegen die Besucherzahlen 1979 niedriger als 1978 (77.000).

## Neue Schwerlastwaggons

Seit 1975 werden für den Transport von Blechteilen zwischen den Opel-Werken in Rüsselsheim, Bochum, Antwerpen und Kaiserslautern bekanntlich 232 opeleigene Großraumwaggons eingesetzt, deren Ladevolumen 152 m<sup>3</sup> beträgt. Das ist das 2,2fache Volumen des vorher verwendeten Waggontyps der Deutschen Bundesbahn. Diese Waggons wurden bei einem Zuladegewicht

wicht von 26 t besonders für großvolumige Blechteile ausgelegt.

Nachdem sich diese Waggons bestens bewährt haben und ganz erhebliche Frachtkosteneinsparungen erzielt werden konnten, wurden nun auch für den Versand von schweren Chassisteilen und Aggregaten wie Motore, Getriebe, Achsen, Lenkungsteile usw. 113





## DER „WELT“-BESTE

# Auszeichnung für unseren KADETT

In seiner Klasse (bis 15.000 DM) ist er der „Beste“. So eine aus der großen Zahl von positiven Presse-schlagzeilen über den neuen Kadett, die man anlässlich der IAA im vergangenen Herbst in vielen Zeitungen lesen konnte.

Die Tageszeitung „Die WELT“ hatte den Kadett bekanntlich zu „ihrem“ Favoriten gestempelt, ihn zum „WELT-Besten“ der IAA auserkoren. Eine hohe Auszeichnung, der etwas später das „Goldene

Lenkrad“ eines anderen Blattes folgte. Kürzlich ging die Mater der betreffenden Titelseite der „WELT“, auf der der Kadett herausgestellt wurde, in den Besitz unseres Unternehmens über.

Auf unserem Bild Hanns Peter Rosellen, Motorredakteur des Blattes (rechts), der Vorstandsmitglied Ekkehard Rohde gerade die Mater überreicht. Links Karl Heinz Ihrig, stellvertretender Leiter Presseabteilung.



## Sanitätsstation I wieder geöffnet

Bekanntlich wurde die Sanitätsstation I des Werksärztlichen Dienstes unseres Rüsselsheimer Werkes im vergangenen Jahr geschlossen, um sie umzubauen und zu erweitern. Nach längerer Bauzeit sind die Arbeiten kürzlich abgeschlossen worden. Der Dienst in den neuen, nach modernsten Gesichtspunkten ausgestatteten Räu-

men konnte am 11. Februar wieder aufgenommen werden. Auf unserem Bild erkennt man rechts das alte Gebäude und links sich daran anschließend den neuen Trakt. (In einer der nächsten Ausgaben der Werkzeitschrift werden wir die Station in Wort und Bild vorstellen.)

## BEOBACHTUNGEN

### Durch Probe aufs Exempel bestätigt

*Ich hörte einer Pausendiskussion zu, bei der es um den Begriff „Arbeiter-Kultur“ und die Klagen einiger Literaten und Stückeschreiber ging, die Arbeiter, die es ja eigentlich angehe, verhielten sich dieser Sache gegenüber in ihrer übergroßen Mehrheit passiv. So nahmen sie zum Beispiel die für sie gemachte Literatur so gut wie gar nicht zur Kenntnis.*

#### KEIN AUSSENSEITER

*Der Arbeiter, sagte dazu ein Kollege in der Gesprächsrunde, stehe nicht mehr als besondere Klasse am Rande der Gesellschaft, sondern er sei Bürger dieses Staates, genau wie die Angehörigen aller anderen Berufsgruppen auch. Er brauche sich daher keine eigene Kultur zu züchten oder züchten zu lassen; er nehme teil am allgemeinen Kulturgeschehen, durch seine Teilnahme sei ihm auch die Möglichkeit der Mitgestaltung gegeben, er sei in dieser Beziehung also längst kein Außenseiter oder Ausgeschlossener mehr, sondern bei entsprechenden Interessen gleichberechtigt mit dabei. Wer heute von einer separaten „Arbeiter-Kultur“ rede, sei hinter der Zeit, hinter der gesellschaftlichen Entwicklung zurück.*

#### NICHT GEFRAGT

*Diese Aussage des Kollegen hat mich nachdenklich gemacht. Der Zufall wollte es, daß ich wenig später in die Werkbücherei kam, um mir etwas auszuleihen. Dabei machte ich die Probe aufs Exempel. Spezielle „Arbeiterliteratur“ stehe zwar in den Regalen, es werde aber wenig danach gefragt, selbst wenn man sie anbiete oder sie an auffälliger Stelle präsentiere, etwa im Ausstellungsregal. Die eingangs erwähnte Feststellung in bezug auf die Passivität, vielleicht sogar Ablehnung der Arbeiter gegenüber einer Literatur, die wie es heißt, ihrem eigenen Selbstverständnis entspreche und sich ihrer Probleme und Nöte besonders annehme, scheint in der Tat eine Realität zu sein.*

Spectator

## Sozialwahl

Dem Wahlausschuß der Betriebskrankenkasse der Adam Opel Aktiengesellschaft, Rüsselsheim am Main (W. Seidel, Vorsitzender, H. Smarder und O. Steinert, beide Beisitzer), sind aus der Wählergruppe der Versicherten vier Vorschlagslisten eingereicht worden. In ihnen sind aber insgesamt nicht mehr Bewerber benannt, als Mitglieder zu wählen sind. Gemäß § 24 Abs. 1 der Wahlordnung für die Sozialversicherung (SVWO) findet daher für diese Wählergruppe keine Wahlhandlung statt. Die Vorgeschlagenen gelten mit Ablauf des Wahlsonntags (1. Juni 1980) als gewählt.

## Kurz berichtet

Im gesamten Unternehmen waren Ende Januar 67.241 Mitarbeiter beschäftigt. (Ende Januar 1979: 65.351)

Gunard Winstrom, ehemaliger Gesamtwerksleiter und Vorstandsmitglied der Adam Opel AG von 1956 bis Ende 1969, ist am 8. Januar im Alter von 75 Jahren in seinem Ruhestandsort Troy/Michigan in den USA verstorben.

Für die Kurzarbeit in den Werken Rüsselsheim und Kaiserslautern im Februar in der 6. und in der 8. Woche wurde wegen der Ausgleichszahlung zum Kurzarbeitergeld eine Betriebsvereinbarung mit den Betriebsräten abgeschlossen.

Unser Unternehmen war auf dem 57. Brüsseler Automobil-Salon (16. bis 27. Januar) mit einem kompletten Querschnitt seines von Kadett bis Senator und Monza breit gefächerten Modell-Programms vertreten.

## Jahreswagen

Der Verkauf von „Jahreswagen“ durch Werksangehörige der Autoindustrie soll auch künftig nicht umsatzsteuerpflichtig sein. Das haben die Länderfinanzminister in Bonn beschlossen. Der Bundesfinanzhof hatte in einem Urteil festgestellt, daß Jahreswagen-Verkäufe als unternehmerische Geschäfte anzusehen sind und daher bei Verkaufspreisen über 20.000 Mark der Umsatzsteuerpflicht unterliegen. Die Minister forderten den BFH auf, seine Haltung noch einmal zu überdenken.

## Der neue Ascona 2.0 E. Der Stärkste in seiner Familie.



Der von vielen Käufern erwartete Ascona mit Einspritzmotor ist da. Der Neue zeichnet sich durch ein bemerkenswertes Leistungspotential aus und paßt angesichts eines vorbildlich sparsamen Umganges mit dem kostbaren Treibstoff gut in die Zeit. Außerdem tritt das Unternehmen mit der Aufstockung der populären Mittelklasse-Modellreihe energisch dem unzutreffenden Gerücht entgegen, das gegenwärtige Modell werde abgelöst. Das mit Bosch L-Jetronic ausgestattete neue Triebwerk des Ascona hat seine Bewährungsprobe längst hinter sich — seit Jahren tut es bereits im Rekord 2.0 E sowie in den Manta-Typen E beziehungsweise GT/E seinen Dienst.

Mit der Einführung des 2.0 E Motors im Ascona-Programm hat sich indes auch innerhalb dieser Reihen ein weiteres Plus für den Käufer ergeben: Durch die neuerliche Ausweitung des Angebots an Einspritzmotoren, die sich kontinuierlich

steigender Beliebtheit erfreuen, konnte der Mehrpreis für alle Vierzylinder-Einspritzer deutlich reduziert werden. Er ermäßigt sich beim Rekord von DM 2.073,— auf DM 1.550,— und beim Manta von DM 2.270,— auf DM 1.750,—; der Mehrpreis für den Ascona ist dem des Manta identisch (alle Angaben unverbindliche Preisempfehlung ab Werk).

Einer der Hauptvorteile von Einspritzmotoren ist der günstige Verbrauch; so bietet auch der Ascona mit dem 81 kW (110 PS) starken Triebwerk sehr gute Werte. Nach der neuen Norm gemessen, werden bei konstant 90 km/h nur 7,0 Liter auf 100 km verbraucht, bei konstant 120 km/h 9,4 Liter pro 100 km, und selbst im verbrauchsintensiven Stadtzyklus begnügt sich dieser Ascona mit 11,5 Litern Superbenzin. Dabei mangelt es keinesfalls an Leistung: Die Beschleunigung von 0 auf 100 km/h beträgt lediglich 10 Sekunden.

## BEDFORD BLITZ

### Jetzt mehr Bedienungskomfort

Ab sofort bietet das Unternehmen alle Bedford Blitz-Modelle mit verbesserter Ausstattung an, außerdem wurde eine seitliche Schiebetür in das Zubehörprogramm für Kombis und Kastenwagen aufgenommen. Die serienmäßigen Neuheiten bei unserem Transporterprogramm sind überwiegend im Fahrerhaus zu finden.

Völlig neu gestaltet wurde die übersichtliche Instrumententafel, die jetzt über zusätzliche Anzeigen und

auch über Frischluftdüsen gegen ein Beschlagen der Seitenscheiben verfügt. Darüber hinaus wurden die Sitze neu entwickelt. Alle Farben des Interieurs sind harmonisch aufeinander abgestimmt.

Weitere Verbesserungen sind letztlich noch ein über die gesamte Breite der Beifahrerseite reichendes Ablagefach unterhalb der Instrumententafel sowie Türkontakte für die Innenbeleuchtung des Fahrerhauses.

## SCHNELLER FLITZER

# Der Opel-(Eis-) „Blitz“

In den letzten Wochen gab es viele aufsehenerregende, widersprüchliche und teilweise auch verwirrende Meldungen von einem Opel-Superbob oder gar „Wunderbob“. Was hat es damit auf sich, und wie kam es eigentlich dazu, daß Autobauer den Auftrag erhielten, ein solch außergewöhnliches Wintersportgerät zu konstruieren und startreif zu entwickeln?

Nun, es ist schon einige Zeit her, genau war es 1977, als der Deutsche Bob- und Schlittenverband (DBSV) in Zusammenarbeit mit dem Bundesinnenministerium die Entwicklung eines neuen Renngerätes ausschrieb. Durch die guten Kontakte unserer Firma zum DBSV (Opel stellt dem Verband jährlich Fahrzeuge für die Fahrten zu den Einsatzorten zur Verfügung) und die besondere Initiative des stellvertretenden Verkaufsleiters Deutschland, Karl Krödel, bewarben sich unsere Konstrukteure um den Auftrag und erhielten den „Zuschlag“ zur Entwicklung dieses besonderen Sportgerätes.

Die Projektgruppe „LP 13“ (Geheimcode für „Lake Placid 13. Winterspiele“) stürzte sich mit

Begeisterung in die Arbeit mit George A. Gallion, Design, als verantwortlichem Designer einschließlich der Aerodynamik, Herbert Oberhaus, PEK, als Fahrwerkspezialisten, dem pensionierten früheren Opel-Versuchsleiter Fritz Mündler, Bad Tölz, als technischem Koordinator und Verbindungsmann zum DBSV in Berchtesgaden sowie mit Karl Krödel als Gesamtkoordinator. Nach zweijähriger Entwicklungszeit konnte der Auftrag abgeschlossen und dem Verband je drei Vierer- und Zweier-„Blitze“ (innerbetriebliches Codewort für die Bobs) übergeben werden.

Über die Einsätze der Neuentwicklungen und die Erfahrungen der Sportler mit den Fahrzeugen und die erzielten Erfolge wurde in der letzten Zeit in den Medien ausführlich berichtet. Wir kommen im nächsten Heft darauf zurück; auf Grund zahlreicher Leseranfragen wird dabei vor allem auf die Entwicklungsarbeit und die Versuche im Windkanal eingegangen. (Mitgenommen zu den in dieser Woche beginnenden olympischen Winterspielen in Lake Placid wurden ein Vierer- und ein Zweier-Opelbob.)



Der neuentwickelte Opel-(Eis-)„Blitz“ mit Toni Mangold am Steuer im Eiskanal in Winterberg, wo er am 14. Januar auf Anhieb die Deutsche Meisterschaft im Viererbob errang.

## Leserbriefe

### Foto beanstandet

*In der Ausgabe 11/12 '79 der OPEL POST veröffentlichten Sie auf Seite 28 neben einem Bericht zum Ausbildungsberuf „Maschinenschlosser“ ein Foto. Darauf sieht man einen Auszubildenden bei der Arbeit an einem Spannfutter, wobei in zwei Punkten in gravierender Form gegen die Arbeitssicherheit verstoßen wird: 1. Der Werksangehörige trägt keine Schutzbrille, obwohl bekanntlich im ganzen Werk die Pflicht besteht, Schutzbrillen zu tragen. 2. Der Werksangehörige benutzt einen Hammer mit großem „Bart“, der in den Schrott gehört.*

*Damit Fotos in der OPEL POST auf alle Werksangehörigen auch motivierend auf dem Gebiet des Arbeitsschutzes wirken können, sollten Sie in Zukunft auf solche Verstöße gegen die Arbeitssicherheit achten.*

*H. Peukert, Betriebsrat,  
Werk Bochum*

(Anmerkung der Redaktion: Eine nachträgliche Überprüfung hat ergeben, daß Betriebsrat Peukert recht hat. In diesem Falle hätte der Auszubildende eine Schutzbrille tragen müssen, wenn auch im Werk Rüsselsheim nicht in allen Bereichen Schutzbrillenpflicht besteht.)

### Dank eines Rentners

*Als ehemaliger Opel-Mitarbeiter (1925-1963) fühle ich mich immer noch mit dem Werk verbunden. Durch meinen Wohnungswechsel seit Juli vergangenen Jahres sehe ich zwar den Opel-Turm nicht mehr, trotzdem freut es mich, daß man die alten Leute nicht vergessen hat, was die regelmäßige Zusendung der OPEL POST, die Rente und das Weihnachtspäckchen beweisen, wofür ich mich recht herzlich bedanke.*

*Adolf Klingenschmitt, Rentner*

(Anmerkung der Redaktion: Solche Briefe von Rentnern, auch von solchen, die jetzt im Ausland leben, erhalten wir oft; der von Rentner Adolf Klingenschmitt steht für alle, die sich im Laufe der letzten Zeit in dieser Form geäußert haben.)

## ZAHLEN + DATEN

# Die Produktion 1979

Das Jahr 1979 brachte die vorausgesagte Normalisierung des Automobilgeschäftes nach Jahren des Booms. Nach drei außergewöhnlich guten Quartalen blieben die traditionell von der Internationalen Automobil-Ausstellung in Frankfurt ausgehenden Kaufimpulse weitgehend aus.

Trotzdem übertraf das Unternehmen mit 971.635 produzierten Fahrzeugen die absolute Rekordmarke des Vorjahres. Darüber hinaus wurden fast 97.000 Teilesätze ohne Motoren für den Zusammenbau im Ausland gefertigt (im Vorjahr 110.211). Von dieser Jahresproduktion verblieben rund 475.000 Fahrzeuge im Inland (527.447).

Fast 496.000 Fahrzeuge (438.149) wurden vorwiegend an europäische Länder geliefert, das ist etwa die Hälfte der Gesamtproduktion. Das ergibt in den europäischen Ländern, in denen Opel vertreten ist, einen geschätzten Marktanteil von durchschnittlich 8,5 Prozent. — Das Unternehmen beschäftigte zum Jahresende 67.000 (64.844) Mitarbeiter in den Werken Rüsselsheim, Bochum, Kaiserslautern und in der Niederlassung Berlin.

Und hier noch die Produktionszahlen nach Modellreihen: Kadett 293.350, davon Modell C 167.986, Produktion bis Ende Juli 1979, Modell D 125.364, Produktion seit August 1979, (1978: 296.354). — Ascona 284.691 (286.401). — Manta 64.992 (68.323). — Rekord 257.300 (270.150). — Commodore 35.790 (11.882), Produktion seit August 1978. — Senator 24.700 (19.037), Produktion seit Mai 1978. — Monza 10.812 (7.055), Produktion seit Mai 1978. — Total: 971.635 (959.202).



## Opel-Rentner wurde 100 Jahre

Seinen 100jährigen Geburtstag konnte der Opel-Rentner Jakob Kraft am 12. Dezember 1979 begehen. Da die Dezember-Ausgabe '79 an diesem Tag bereits erschienen war, können wir erst heute auf dieses seltene Ereignis zurückkommen.

In Rüsselsheim ist Jakob Kraft der erste Hundertjährige seit Jahrzehnten. Das immer noch rüstige Geburtstagskind kam 1894 als Lehrling zu Opel und arbeitete bis zu seiner vorzeitigen Pensionierung — aus Gesundheitsgründen bereits im Alter von 59 Jahren, wie ihm damals bescheinigt wurde — als Dreher in unserem Unternehmen. Jakob Kraft kann sich noch gut an den Firmengründer erinnern und erzählte, als wir ihn an seinem Geburtstag besuchten, daß Adam Opel oftmals mit strenger Miene durch das Werk gegangen sei, um überall nach dem Rechten zu sehen.

Zu seinem 100jährigen Geburtstag erhielt er viele Glückwünsche, persönlich gratulierten ihm unter anderem Vertreter der Stadt Rüsselsheim, des Landkreises und unseres Unternehmens. Im Namen der Geschäftsleitung überbrachte Günter Noß, Leiter der Personalabteilung, dem ehemaligen Mitarbeiter herzliche Glückwünsche. Auf unserem Bild überreicht G. Noß dem Jubilar einen Blumenstrauß und ein Geldgeschenk der Firma.

## Jubilarfeier

Zur ersten Jubilarfeier 1980 am 8. März in der Rheingold-Halle in Mainz sind die Jubilare eingeladen, deren Jubiläum in der Zeit vom 1. Mai 1979 bis zum 29. Februar 1980 liegt. Der Bericht auf Seite 21, der schon vorgedruckt war, enthält einen Druckfehler.

## Dies + Das

„Da guck' Dir den Gaucho an“, feixt einer, „sitzt auf seinem Thron und schmaucht die teuerste Havana wie der dickste Boß“. Der „Gaucho“ ist ein Transportfahrer, sein Thron der Fahrersitz und die Zigarre, die er im Mund hat, ist tatsächlich umfänglich und anscheinend nicht gerade die billigste. „Ihr Abkömmlinge von Schakalen“ kontert der Fahrer, „was klafft Ihr vor Neid einen ordentlichen Mann an, der es zu mehr gebracht hat als Ihr und sich so einen Glimmstengel leisten kann?“ Die „Abkömmlinge von Schakalen“, zwei an der Zahl, verziehen sich mit pffifigen Gesichtern. Wer's noch nicht erraten hat: das waren freundschaftliche Worte zwischen Kollegen, die sich gut kennen.

Wenn man jahrelang in den gleichen Speisesaal geht, sieht man fast regelmäßig eine Reihe von Mitarbeitern. Nicht alle kennt man persönlich. Aber es sind im Laufe der Zeit doch vertraute Gestalten geworden. Unwillkürlich hat man sich ihr Erscheinungsbild eingepreßt, sucht sie zuweilen auch als Menschen einzuschätzen. Andere können natürlich ebenso flüchtige Gedanken an uns verschwenden. So ist das nun mal, wenn man sich täglich trifft, aber nichts Näheres voneinander weiß.

Im Bereich des Hauptportals befinden sich das Büromateriallager, die Werkdruckerei und das Postbüro, Abteilungen, die ständig angefahren werden, weil von dort immer viel abzuholen ist. Nur: wo parken? Der Parkraum dort ist den Direktionswagen vorbehalten. So sind die Klagen groß, wenn einer dorthin beordert wird, aber nirgends parken kann oder darf. Ob es für diesen Übelstand wirklich keine Lösung gibt?

Ein älterer Kollege hat einen jüngeren unterm Arm gefaßt, führt ihn mit sich fort und redet ungehalten auf ihn ein. Kein Zweifel, hier wird eine Gardinenpredigt gehalten, der Jüngere wohl an den Ort seiner „Übeltat“ geführt. Er widersetzt sich nicht, offenbar weil er schuld-bewußt ist.



# Vorschläge zur Energieeinsparung

*Jeder weiß, daß Energieeinsparung zu einem dringlichen Thema geworden ist. Es gilt, den Energieverbrauch überall zu reduzieren, nicht nur im privaten Bereich, sondern auch im Betrieb.*

*Gut durchdachte Verbesserungsvorschläge können dazu beitragen! Jeder hat an seinem Arbeitsplatz mit Energie zu tun und kann dort am besten beurteilen, wie der Energieverbrauch verringert werden kann.*

*Obwohl es selbstverständlich ist, soll hier nochmals auf folgendes hingewiesen werden: Türen, Tore, Fenster und Oberlichter sollen in der kalten Jahreszeit möglichst geschlossen bleiben.*

*Beleuchtung bei ausreichendem Tageslicht abschalten, Hauptschalter der Maschinen beim Verlassen des Arbeitsplatzes ausschalten, das gleiche gilt für Absaugungen und Nebenanlagen. Heizkörper lassen sich abstellen oder drosseln, um das Überheizen von Räumen zu vermeiden.*

*Aber das ist längst nicht alles, was für die Energieeinsparung getan werden kann. Für Maschinen und Einrichtungen sowie für die Herstellung unserer Produkte wird ja Energie in den verschiedensten Formen verbraucht: Warmluft zum Trocknen, Hitze für Bäder und Flüssigkeiten, Strom zum Antrieb von Maschi-*

*nen und für die Beleuchtung, um nur einige Beispiele zu nennen. Sicher braucht man weit weniger Energie, wenn man nur erst Überlegungen anstellt, wie und wo der Verbrauch vermindert werden kann.*

*In den Ausgaben der OPEL POST des Jahrgangs 1980 wird über erfolgreiche Verbesserungsvorschläge auf dem Gebiet der Energieeinsparung berichtet. Sie sollen den einen oder anderen Mitarbeiter anregen, selbst solche Verbesserungsvorschläge einzureichen, denn Energieeinsparung ist das Gebot der Stunde. Erfolgreiche Verbesserungsvorschläge werden selbstverständlich prämiert. (Siehe unten.) Wi.*

## EINE GUTE IDEE

### Gebrauchswasser wurde eingespart

Der obenstehende Artikel weist darauf hin, daß Energieeinsparung auch im Betrieb ein Gebot der Stunde ist. Eine Reihe von Mitarbeitern hat diese Notwendigkeit längst erkannt und entsprechende Verbesserungsvorschläge eingereicht.

Unter ihnen ist Mitarbeiter Gerhard Eberhard. Er schlug vor, das im Kesselhaus E-15 für die Kühlung verschiedener Pumpen benötigte Gebrauchswasser nicht in den Kanal abfließen zu lassen, sondern einer Wasserrückgewinnungsanlage zuzuführen, wodurch täglich rund 150 m<sup>3</sup> Wasser weniger aufbereitet werden müssen (Bild), denn für die Aufbereitung des Wassers werden Chemikalien benötigt und elektrische Energie für den Betrieb der Pumpen. Die Einsparung brachte Gerhard Eberhard von der Abteilung Werksanlagen nach Verwirklichung des Vorschlags eine Prämie von 3.360 DM.

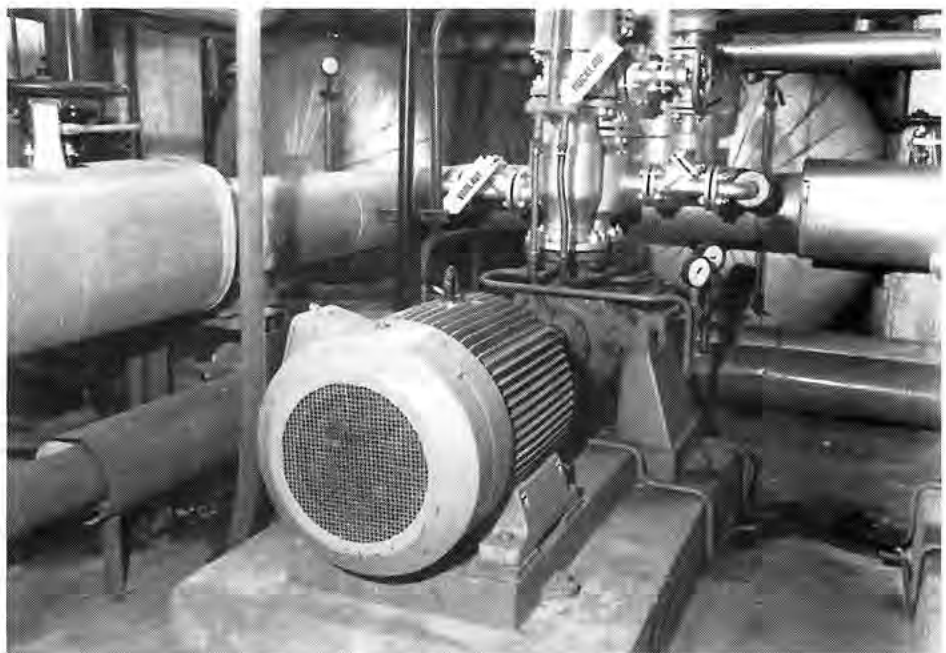
Hierzu muß folgendes erläutert werden: Gebrauchswasser wird in unserem Werk hauptsächlich für die Kühlung der verschiedensten Maschinen und Aggregate benötigt. Mainwasser muß mechanisch und chemisch gereinigt und aufbereitet

werden, damit es als Gebrauchswasser verwendet werden kann. Die benötigten Chemikalien sowie die elektrische Energie für die Pumpen kosten viel Geld, weshalb sparsamer Umgang mit Gebrauchswasser angezeigt ist.

In vielen Fällen kann der Verbrauch auch dadurch gesenkt werden, daß

die Kühlwassermenge dem tatsächlichen Bedarf angepaßt wird. Ein Vergleich zwischen Austritts- und Eintrittstemperatur zeigt deutlich, ob eine genügende Wärmeaufnahme stattgefunden hat.

Besprechen Sie solche und ähnliche Probleme mit Ihrem Meister. Es gibt auf dem Energiesektor noch viele Einsparungsmöglichkeiten, die alle durch einen erfolgreichen Verbesserungsvorschlag entdeckt werden können.



# Die Krankenkasse am Arbeitsplatz

Nur wenige Schritte vom Hauptportal entfernt liegen die Büros und Schalterräume unserer Rüsselsheimer Betriebskrankenkasse. In der großen hellen Halle herrscht reger Publikumsverkehr, an den meisten Schaltern ist ein ständiges Kommen und Gehen. „Für viele Werksangehörige ist es eine große Erleichterung, daß ihre Krankenkasse so nahe ist“, sagte uns ein Mitarbeiter der BKK. „Sicher kann man vieles telefonisch erledigen, aber oft ist es gerade das persönliche Gespräch, das dann Klarheit bringt oder aus dessen Verlauf dann oft noch ein spezieller Rat gegeben werden kann. Probleme werden so leichter und schneller gelöst“.

Dieser Meinung sind auch viele Mitarbeiter unseres Unternehmens; sie schätzen den persönlichen Kontakt mit „ihrer Krankenkasse am Arbeitsplatz“. Die Mitgliederzahlen der BKK sprechen für sich. 80.000 Mitglieder sind es in unseren drei Werken, davon in Rüsselsheim allein 56.000, einschließlich der Rentner. Nicht mitgerechnet sind die mitversicherten Familienangehörigen, das sind noch einmal 125.000 Personen, insgesamt also 205.000 Versicherte.

## GROSSER AUFWAND

Daß angesichts dieser Mitgliederzahlen ein großer Aufwand erforderlich ist, liegt auf der Hand. So sind bei der Hauptstelle in Rüsselsheim 75, bei der Zweigstelle Bochum 34 und bei der Zahlstelle Kaiserslautern 7 Angestellte beschäftigt. Die Einnahmen und Ausgaben der BKK beliefen sich 1978 auf rund 200 Millionen DM. Diese von den Mitgliedern

und dem Unternehmen je zur Hälfte aufgebrachten Einnahmen flossen in Form von Leistungen wieder an die Versicherten zurück. Die BKK ist organisatorisch in unser Unternehmen eingegliedert. Ihre Mitarbeiter gehören zum Personal- und Sozialbereich, auch Arbeitsmittel und Geschäftsräume stellt das Unternehmen zur Verfügung. Dennoch ist die BKK eine Selbstverwaltungskörperschaft, sie besitzt also eigene, beschlußfähige Organe — die Vertreterversammlung und den Vorstand. Beide Gremien sind paritätisch besetzt, das heißt Arbeitnehmer und Arbeitgeber sind mit der gleichen Anzahl von Stimmen vertreten. Die Vertreterversammlung beschließt unter anderem über Aufstellung und Verabschiedung des Haushaltsplanes, über Satzungsänderungen oder Veränderungen der Beiträge. Der Vorstand führt die Beschlüsse der Vertreterversammlung aus und vertritt die Kranken-

kasse gerichtlich und außergerichtlich. Dem Vorstand gehört auch der BKK-Geschäftsführer mit beratender Stimme an. Das seit 1954 gesetzlich verankerte System der Selbstverwaltung der Krankenkassen schließt auch unsere Betriebskrankenkasse ein; es hat sich in langjähriger Praxis bewährt.

## SOZIALES NEULAND

Bis zur heutigen Organisationsform war es jedoch ein weiter Weg. 1872, bereits 10 Jahre nach der Firmengründung und 11 Jahre vor der Verabschiedung des Krankenversicherungsgesetzes durch den damaligen Reichstag im Jahre 1883 rief Adam Opel eine „Fabrikkrankenkasse“ für seine damals 100 Beschäftigten ins Leben. Das war zu



Auch die Opel-Rentner sind in der BKK versichert. Hier der BKK-Mitarbeiter Ernst Mischlich im Gespräch mit dem Rentner Johann Schwiersch.



Der Geschäftsführer der BKK, Helmut Borger (links), im Gespräch mit Willy Brandmüller, stellvertretender Geschäftsführer, und Werner Krämer, Leiter der Verwaltungsabteilung.

dieser Zeit ein Vorstoß in soziales Neuland. Die Krankenkasse von Opel zählte so zu den Pionieren der deutschen Krankenversicherung. Leider gingen alle Unterlagen über die Anfangsjahre der Kasse beim großen Werksbrand von 1911 verloren. Vorhanden ist heute aus jener Zeit nur noch ein 1885 begonnenes Protokollbuch. Die finanziellen Mittel, die der Kasse insbesondere in den ersten Jahren nach ihrer Gründung zur Verfügung standen, waren natürlich gering, gemessen an den heutigen Verhältnissen. Trotzdem wurde damals schon der Leistungsumfang der Kasse rühmend erwähnt.

1918, nach dem Ersten Weltkrieg jedoch, bestand ihr Vermögen hauptsächlich aus Kriegsanleihen. Die wirtschaftliche Unsicherheit machte seinerzeit ständig Satzungsänderungen erforderlich. Ein entscheidender Schritt war die Einführung der Familienversicherung bei unserer BKK im Jahre 1921. Daß die Familienangehörigen in den Versicherungsschutz eingeschlossen sind, ist für uns heute eine Selbstverständlichkeit, vor 60 Jahren wurde das als ein völlig neuer sozialer



Alle Anträge auf Zahnersatz gehen über diese Schreibtische. Auf unserem Bild von links die Sachbearbeiterinnen Lilo Sokolovic und Karin Grözinger.



Das Risiko Krankheit läßt sich nicht ausschalten, wohl aber die unmittelbaren finanziellen Folgen. Wie aus einer Untersuchung des Statistischen Bundesamtes hervorgeht, gibt es in der Bundesrepublik kaum noch jemanden, der sich im Krankheitsfall völlig auf seinen eigenen Geldbeutel verlassen muß. Nur 181.000 der insgesamt 61,3 Millionen Bundesbürger — 0,3 Prozent — sind nicht krankenversichert (vor 20 Jahren waren es noch über 2,5 Millionen). Alle übrigen sind entweder Mitglied einer privaten Krankenkasse (sieben Prozent) oder gehören der gesetzlichen Krankenversicherung an (über 90 Prozent). Dieser Vorrang des Versicherungsschutzes „von Gesetzes wegen“ erklärt sich so: Alle Arbeitnehmer, Arbeitslosen und Rentner sind automatisch Mitglied in einer Orts-, Ersatz- oder Betriebskrankenkasse. Auch Studenten und Landwirte gehören zu diesem Kreis. Nur höher verdienende Angestellte und Selbständige unterliegen nicht der Versicherungspflicht.



Anträge auf Kuren und Rehabilitationsmaßnahmen werden hier bearbeitet. Von links die Mitarbeiter Lilo Beet, Fritz Gils und Gisela Gerbig.

Gedanke verfochten. Nach dem Zusammenbruch 1945 stand die BKK wieder vor schweren Aufgaben. Vieles mußte neu aus dem Nichts geschaffen werden, in den vergangenen 30 Jahren wurden die Leistungen ständig verbessert. Die BKK gewährt nicht nur die vom Gesetz vorgeschriebenen Leistungen, sondern erbringt im Rahmen der gesetzlichen Bestimmungen darüber

hinaus Mehrleistungen, wie das erhöhte Sterbegeld.

#### DER LEISTUNGSKATALOG

In einem mit uns geführten Gespräch faßte Helmut Borger, Geschäftsführer der BKK, die Leistungsschwerpunkte so zusammen: „Übernahme der Kosten für ärztliche und zahnärztliche Behandlung, Arznei-, Verbands-, Heil- und



Auf dem Bild links berät Klaus Matheis einen ausländischen Mitarbeiter. — Auslandsurlauber werden von Sachbearbeiter Siegfried Petzold über Krankenversicherungsprobleme im Ausland aufgeklärt.



In der Regreßabteilung werden Ansprüche Dritter, wie sie zum Beispiel bei einem Unfall auftreten, bearbeitet. Von links Ilse Papsch, Ulrich Hintze, Hans Gamon und Hedwig Jaentsch.

Hilfsmittel, Krankenhaus- und Kurbehandlung sowie Zuschüsse für Zahnersatz und Zahnkronen. Ganz besonders wichtig ist auch die Übernahme der Kosten für Maßnahmen zur Früherkennung von Krankheiten, zum Beispiel durch Vorsorgeuntersuchungen; eine Sache, die uns vor allem am Herzen liegt und die in den nächsten Jahren noch mehr an Bedeutung gewinnen wird". Insgesamt ein umfangreicher Leistungskatalog, der von unserer Betriebskrankenkasse erbracht wird, nicht zuletzt ein gewichtiger Beitrag zur sozialen Sicherung unserer Mitarbeiter und ihrer Familien. — Nicht unerwähnt bleiben darf in diesem Zusammenhang die seit 1932 bestehende Kranken-Zuschußkasse, die auf Antrag allen Mitgliedern in besonderen Fällen einen zusätzlichen Versicherungsschutz gewährt.

G. K.



In der Abteilung Rechnungsprüfung werden alle eingehenden Rechnungen bearbeitet. Von links die Mitarbeiter Ingrid Cezanne, Elvira Brück und Heinz Bauer; im Hintergrund Albrecht Hofmann und Gabriele Mehringer.



Blick in die Geschäftsräume der Bochumer Betriebskrankenkasse, die zu Beginn des Jahre 1978 in ihr neues Domizil einziehen konnte.

## BKK-NOTIZEN

# Was nicht verordnet werden darf!

Jeder Versicherte hat Anspruch auf die ärztliche Versorgung, die zur Heilung oder Linderung nach den Regeln der ärztlichen Kunst zweckmäßig und ausreichend ist; nach wie vor können allerdings Leistungen, die für die Erzielung des Heilerfolges nicht notwendig oder unwirtschaftlich sind, nicht beansprucht werden. Im einzelnen bestimmen dazu die durch das Krankenversicherungs-Kostendämpfungsgesetz neugefaßten Arzneimittel-Richtlinien folgendes:

Nicht verordnet werden dürfen Arzneimittel, die der Bevorratung, zum Beispiel einer normalen Haus- oder Reiseapotheke dienen; vorbeugende Seren, ausgenommen bei Verletzten (Tetanus, Tollwut) sowie bei Hepatitis-Kontaktpersonen; Genußmittel, sämtliche Weine (auch medizinische Weine) und der Wirkung nach ähnliche, Weingeist als einen wesentlichen Bestandteil enthaltende Mittel; Mineralwässer und andere Wässer; Kosmetika, insbesondere Mittel, die zur Reinigung und Pflege oder Färbung der Haut, der Haare, der Nägel, der Zähne, der Mundhöhle und so weiter dienen; Badezusätze ohne nachgewiesene therapeutische Wirksamkeit; Mittel, die der Veränderung der Körperform (zum Beispiel Entfettungscreme, Busencreme) dienen; Mittel, die ausschließlich der Anreizung und Verstärkung des Sexualtriebes dienen sollen; Mittel gegen Nikotinmißbrauch; Arzneimittel, bei denen die Gefahr besteht, daß sie wegen ihrer wohlschmeckenden Zubereitungsform als Ersatz für Süßigkeiten genossen werden.

Weiter sind in diesem Katalog zu finden: Saftzubereitungen für Erwachsene; Abmagerungsmittel, Abstillmittel, es sei denn, es liegt eine medizinische Indikation vor, Anabolika (das sind Hormonpräparate, die der Leistungssteigerung dienen), ausgenommen als Injektion bei ganz bestimmten Krankheitszuständen; Zellulärtherapeutika (Frisch- und Trockenzellpräparate); Geriatrika (das sind Mittel gegen nicht krankheitsbedingte Alterserscheinungen); Stärkungsmittel (zum Beispiel Tonika und Roborantien); alle Insekten-Abschreckmittel; Vitaminpräparate, ausgenommen bei Vitaminmangelzuständen als Folge bestimmter Krankheiten (zum Beispiel Strahlenbehandlung oder antibiotischer Therapie und Neuropathie); außerdem Arzneimittel, deren Wirksamkeit nicht gesichert ist.

Der Arzt ist an diese Richtlinien gebunden. Er darf die genannten Medikamente nicht zu Lasten der Krankenkasse verordnen, und Krankenkassen dürfen sie nachträglich nicht billigen. BKK

# 40.000 Bücher im Gespräch

Seit fast 10 Jahren haben die Leser unserer Werkbücherei die Möglichkeit, sich ihre Bücher im Regal selber auszusuchen; und die ständig steigende Nachfrage beweist — es wird reger Gebrauch von dem großen und vielfältigen Angebot, das neben Büchern auch Filme und Dias umfaßt, in unseren zwei Ausleihstellen gemacht. Aber trotz moderner Freihandausleihe kommt der persönliche Kontakt nicht zu kurz, viele Bücherfreunde lassen sich bei ihrer Auswahl gern beraten, und auch die Mitarbeiterinnen der Werkbücherei freuen sich über das Gespräch mit dem Leser, denn Bücher tragen auch zur Meinungsbildung bei, über ihren Inhalt läßt sich diskutieren, kurz: Bücher fordern



das Gespräch heraus. Auf unserem Bild unterhält sich die neue Leiterin der Werkbücherei, Brigitte Ambrugger, gerade mit Georg Bauer, Exportabteilung. B. Ambrugger, ob-

wohl neu in der Funktion als Büchereileiterin, ist unseren Lesern schon seit langen Jahren als Mitarbeiterin der Werkbücherei wohlbekannt.

## OPEL-VORTRAGSREIHE — ZWEITER TEIL

# Wieder eine Reise um die Welt

Nach dem außerordentlich erfolgreichen ersten Teil der Opel-Vortragsreihe im Winterhalbjahr 1979/80 mit 4.770 Besuchern, kann die Kulturabteilung für den zweiten Teil erneut interessante Themen sowie bekannte, aber auch neue Referenten anbieten, wobei es aus terminlichen Gründen diesmal zwei Abstecher in die Alpenregion gibt.

Dienstag, 26. Februar 1980

Wolfgang Freißen

### „Grüne Insel Irland“

Umfassender Reisebericht des bei uns bekannten Referenten über Irland als Reiseland mit vielen touristischen Tips über landschaftliche Schönheiten bis zu Besonderheiten der Vegetation, der Küste und der Unterwasserwelt.

Dienstag, 4. März 1980

Hermann Krischel

### „Berner Oberland“

Der Farbbildbericht des neuen Referenten führt in die großartige Landschaft des Engadin und zeigt in zahlreichen prächtigen

Farbdias die Schönheiten des Schweizerischen Nationalparks, das Inntal mit seinen malerischen Dörfern, die Berge, Seen und Wälder.

Dienstag, 11. März 1980

Albert Wilmes

### „Am Ende der Welt“

Ein weiterer Farbbildbericht des Chefs unseres VV-Büros, diesmal über einen Flug nach Nepal und eine Expeditionsreise von Kaschmir aus nach Ladakh (West-Tibet) mit interessanten Eindrücken von den Menschen und der Landschaft dieser Region am Ende der Welt (Bild).



Völker am Himalaya

Dienstag, 18. März 1980

Reinhard Lamm

### „Naturerlebnis Dachstein“

Wieder eine LEICAVISION, diesmal von einem neuen Referenten, in der über Wander- und Bergerlebnisse zwischen Dachsteingletscher und Tauern-Seen berichtet wird. Ein weiterer erlebnisreicher Abend für unsere Gebirgsfreunde.

Dienstag, 25. März 1980

Hans Patzelt

### „Heia Safari“

Farbbildbericht des bekannten und beliebten Fotografen aus München über die landschaftliche Schönheit Ostafrikas mit seinen Wildreservaten, aber auch dem Leben der verschiedenen Stämme sowie einem Städteporträt von Nairobi.

Alle Vorträge jeweils um 20 Uhr in der Stadthalle Rüsselsheim — Eintritt frei — Einzelheiten auf den Werksanschlüssen — Änderungen vorbehalten.

# Das Fahrwerk des neuen KADETT

Mit dem neuen Kadett hat das Unternehmen der Öffentlichkeit ein Fahrzeug vorgestellt, das vom technischen Gesamtkonzept bis zum letzten Detail eine komplette Neuentwicklung darstellt. Mancher Außenseiter wird sich dabei gefragt haben, warum man von einem jahrelang bewährten und erfolgreichen Konzept abgegangen ist und sich mit dem mit einer Neuentwicklung verbundenen Kostenaufwand und auch dem Erfolgsrisiko unterzieht. Die Antwort auf diese Fragen läßt sich aus den Entwicklungszielen für den neuen Kadett ableiten.

Im Vordergrund dabei standen: größtmögliche Wirtschaftlichkeit durch Gewichtseinsparung und Verbesserung des Luftwiderstandes; gesteigerter Fahrkomfort unter der kompromißlosen Voraussetzung eines wie vom Vorgängermodell her gewohnten absolut sicheren Fahrverhaltens; die Verbesserung der Raumabmessungen, insbesondere bessere Einstiegsmöglichkeiten hinten und Gepäckraumausnutzung gegenüber dem Vormodell. Um diese Ziele im angestrebten Maße zu erreichen, mußte der nachstehend beschriebene Weg eingeschlagen werden.

## DIE KONZEPTION

Vorderradantrieb mit querliegendem Motor, Einzelradaufhängung vorn, Verbundlenkerachse hinten. Spur und Radstand gegenüber dem Vormodell vergrößert. (Bild 1). Für den neuen Kadett wurde ebenfalls eine völlig neue, auf dem McPherson Prinzip basierende und auf den Vorderradantrieb abgestimmte Vorderachse entwickelt. (Bild 2). Hinsichtlich der eingangs erwähnten Zielsetzungen, insbesondere zur Erfüllung der Forderung nach gutem Federungs- und Abrollkomfort, bot

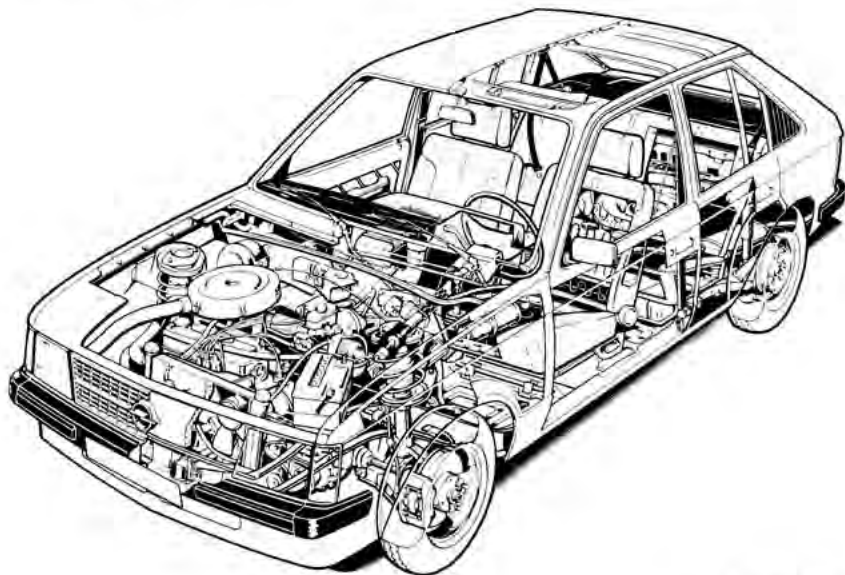
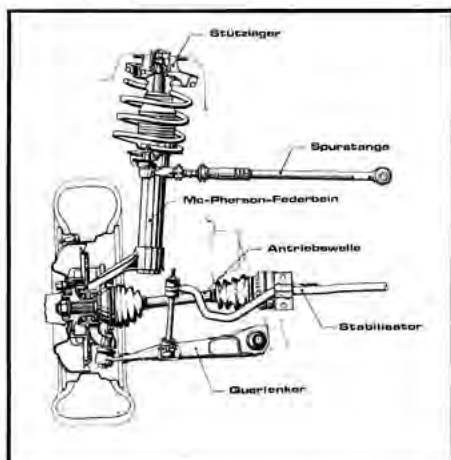


Abbildung 1

Abbildung 2



das McPherson Prinzip die günstigsten Voraussetzungen. Bei der Federbeinentwicklung konnten die beim Rekord, Senator und Monza gewonnenen Erfahrungen genutzt werden. So wurde auch für den Kadett die nach dem Prinzip des Zweirohrdämpfers arbeitende Hochleistungs-Stoßdämpferpatrone mit Teflonkolbenring und teflonbeschichteter Kolbenstangenführung zur Minimierung der Reibung verwendet. Dies kommt durch verbessertes Federungsansprechen dem Komfort zugute. Die Dimensionierung mußte naturgemäß an die gegebenen Beanspruchungen beim Vorderradantrieb angepaßt werden.

## VIELE KRITERIEN

Bei der Abstimmung der Vorderachs-Dämpfungselemente war eine Vielzahl von Kriterien zu beachten. Um das vom Vorgängermodell gewohnte, absolut sichere und gutmütige Fahrverhalten, verbunden mit einem komfortabel niedrigen Lenkkraftaufwand zu erreichen, mußte die obere Federbeinaufhän-

gung, das sogenannte Stützlager, derart entwickelt werden, daß es für guten Abrollkomfort die entsprechende vertikale Kennlinie, bezüglich Lenkkraftaufwand eine niedrige kardanische Rate sowie für gutes Leistungsansprechen eine an-

gemessen hohe Quersteifigkeit erhielt. Entsprechendes galt für die Abstimmung der Lenkerbüchsen. Hier mußte eine ausreichende Isolation der Abrollgeräusche unter Berücksichtigung von im Fahrbetrieb infolge Vortriebs-, Brems- und Seitenkräften auftretenden, das Fahrverhalten beeinflussenden Nachgiebigkeiten erreicht werden.

## VÖLLIG NEUER WEG

Bei der Achsgeometrieauslegung wurde, verglichen mit der bisherigen und bestehenden Produktpalette in unserem Hause, ein völlig neuer Weg beschritten. Um bei den erhöhten Lastverhältnissen an der Vorderachse, die sich naturgemäß beim Frontantrieb ergeben, einen vergleichbar niedrigen Lenkkraftaufwand, ein ausgewogenes Eigenlenkverhalten und ein Maximum an Bremsleistung und -stabilität zu erreichen, mußten gegenüber dem Vorgängermodell folgende Schritte unternommen werden: Abstimmung von Radsturz, Nachlauf und Vorspur auf die frontantriebspezi-

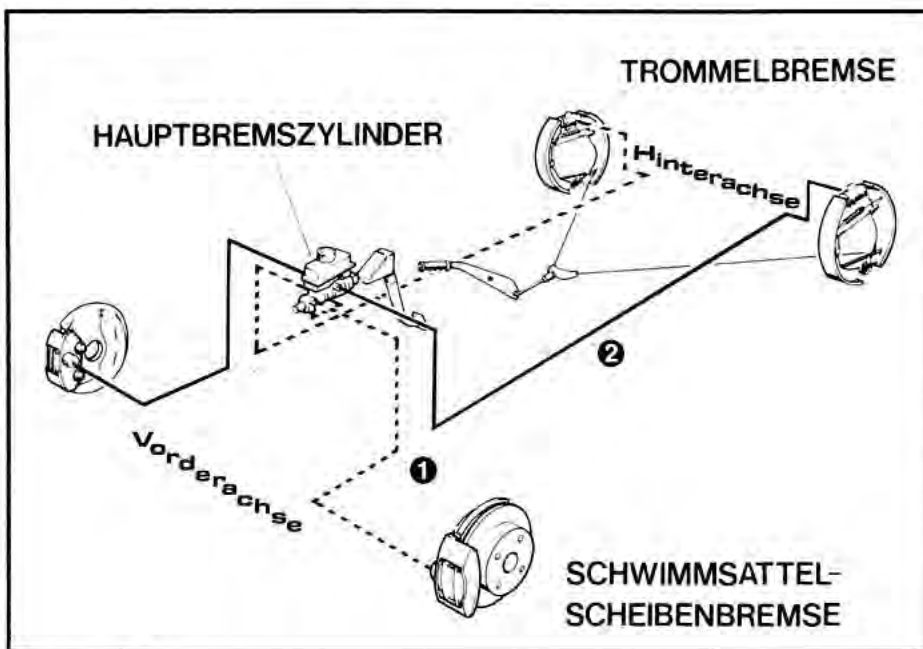
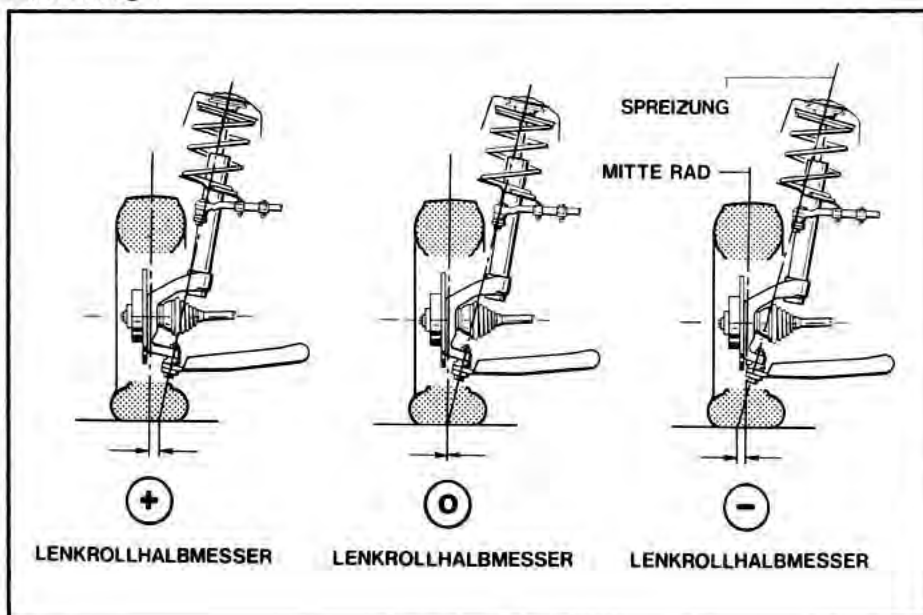


Abbildung 3

fischen Gegebenheiten unter besonderer Berücksichtigung des Fahrverhaltens und des Reifenverschleißes. Erhöhung der Lenkübersetzung zur Erreichung der angestrebten Ziele bezüglich Parkieraufwand. Diagonale Bremsaufteilung für ausreichende Fahrzeugverzögerung auch bei Ausfall eines Bremskreises. Jeweils diagonal gegenüberliegende Vorder- und Hinterräder bilden einen Bremskreis, im Gegensatz zur herkömmlichen Zweikreisbremsanlage, wo die Vorderradbremmen den einen und die Hinterradbremmen den anderen Bremskreis bilden (Bild 3). Auf Geometrie und Radlast abgestimmter negativer Lenkrollhalbmesser, der aus der für das angestrebte Bremsverhalten notwendigen diagonalen Bremsaufteilung resultiert (Bild 4).

Abbildung 4



### BESTER KOMPROMISS

Der Lenkrollhalbmesser wurde gezielt auf zwei Kriterien hin abgestimmt: Minimale seitliche Fahrzeugabdrift, Gierbewegung und Reaktion im Lenkrad bei Ausfall eines Diagonal-Bremskreises. (Das heißt: lediglich ein Vorderrad und ein Hinterrad, diagonal zueinander, übernehmen die Verzögerung des Fahrzeuges.) Minimale seitliche Abdrift, Gierbewegung und Reaktion im Lenkrad bei intakter Bremsanlage unter allen Straßenbedingungen, insbesondere auch bei unterschiedlichen Fahrbahnreiwerten für linke und rechte Räder, (zum Beispiel einseitig vereiste oder verschneite Straße). Als bester Kompromiß unter Berücksichtigung aller die Wirksamkeit des Lenkrollhalbmessers tangierenden fahrzeugspezi-

fischen Parameter und der vorgeannten Kriterien wurde ein Lenkrollhalbmesser von  $-5$  mm ermittelt und je nach Reifengröße im Bereich von  $-4$  mm bis  $-6$  mm verwirklicht.

Zur Erreichung günstiger Innenraumverhältnisse bei vergleichbar geringer Fahrzeug-Außenlänge wurde eine hochliegende Zahnstangenlenkung im Mittenantrieb entwickelt (Bild 5) und derart ausgelegt, daß einerseits zielgenaues Fahren in allen Geschwindigkeitsbereichen gewährleistet ist und andererseits die Lenkkräfte beim Fahren und Parkieren angenehm niedrig sind. Mit besonderer Sorgfalt wurden die Elastizitäten des Achssystems und der Lenkung aufeinander abgestimmt, um guten Fahrbahnkontakt und harmonischen Lenkkräftenstieg im Anlenkbereich mit weitgehender Freiheit von Störkräften im Lenkrad zu vereinigen.

### DAS HINTERACHSKONZEPT

Bei der Auswahl des Hinterachskonzeptes für den neuen Kadett standen drei Kriterien im Vordergrund: Minimale Beeinträchtigung des Innenraums beziehungsweise Laderaumes; geringe Geräuschübertragung und optimales Komfortverhalten; bestmögliches Zusammenwirken mit der McPherson Vorderachse bezüglich Komfort und Fahrverhalten. Nach eingehenden Studien entschied man sich für eine Verbundlenkerhinterachse (Bild 6), die, bezogen auf den fahrzeugspezifischen Verwendungszweck, bei der Limousine zur Komfortoptimierung mit senkrecht stehenden und beim Caravan zur Erreichung der maximalen Durchladebreite mit schräggestellten Stoßdämpfern versehen wurde. Diese Konzeption beinhaltete unter den untersuchten Alternativen das größte Potential zur Erfüllung der gesetzten Ziele. Durch Variation von Anlenkhöhe der Achse, Lage, Form und Stärke des Achsquerschnitts konnte eine Geometrie entwickelt werden, die im Zusammenwirken mit der Vorderachse ein Optimum an Fahrverhalten und Fahrsicherheit unter allen erdenklichen Fahrsituationen und Beladungszuständen darstellt.

### ZIELE WURDEN ERREICHT

In Verbindung mit der Forderung nach minimaler Beeinträchtigung des Innenraums wurde eine sogenannte Mini-Block-Feder, — wie in ähnlicher Form schon vom Senator/Monza bekannt — entwickelt, die

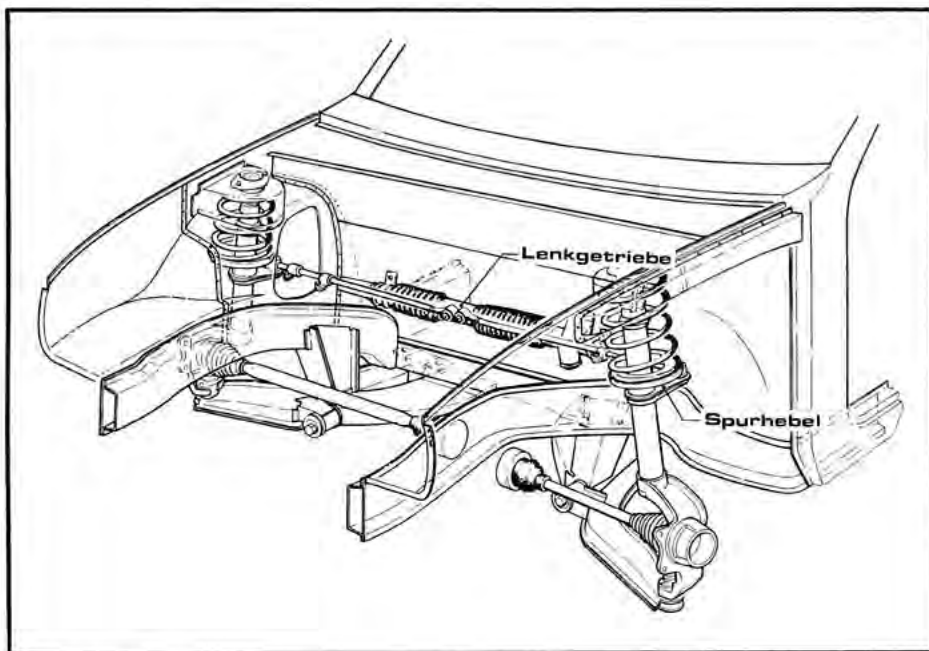


Abbildung 5

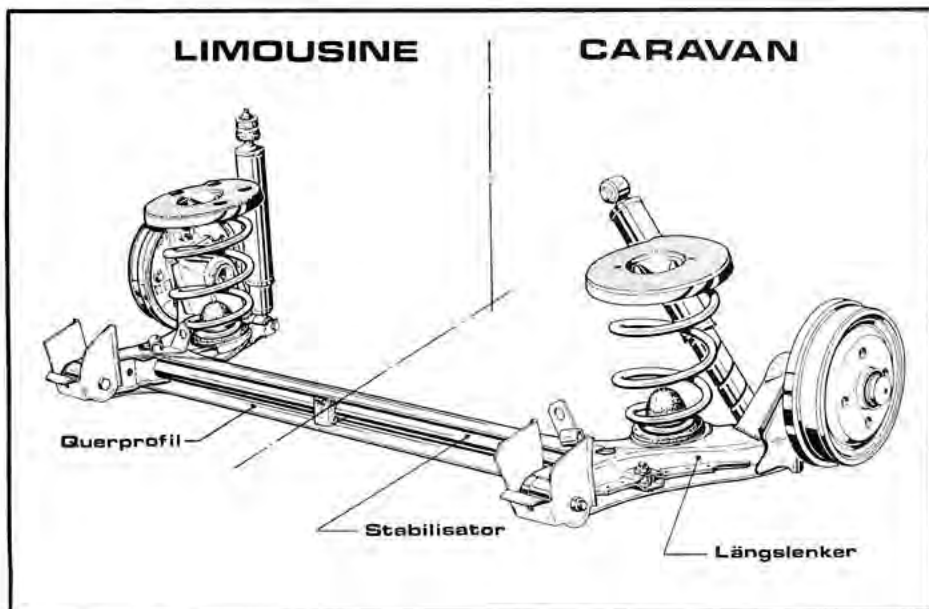


Abbildung 6

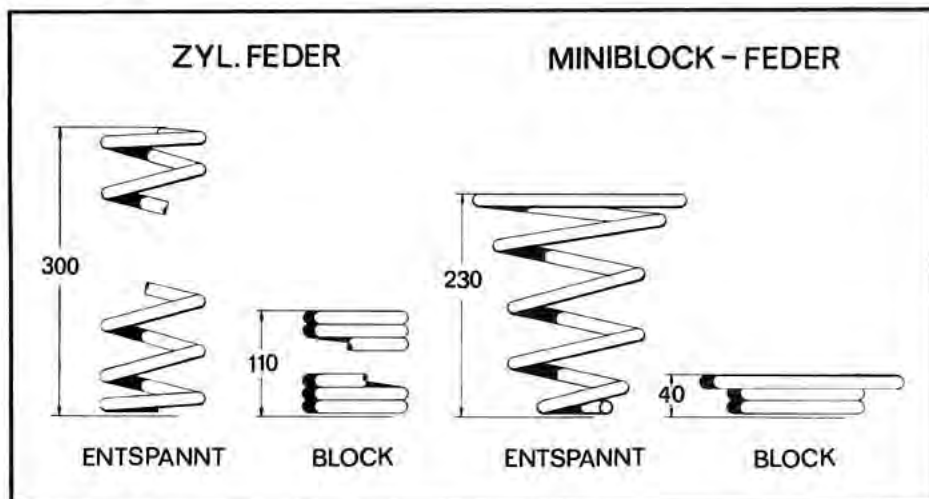


Abbildung 7

sich durch eine sehr geringe Blockhöhe auszeichnet und somit gleichzeitig eine für den Federungskomfort wichtige Erhöhung der Radwe-

ge zuläßt (Bild 7). Die Zielvorgabe „eine geringe Geräuschübertragung“ konnte durch die Zweipunktaufhängung der Achse über speziell auf

dieses Kriterium hin entwickelte Dämpfungselemente erfüllt werden. Betrachtet man die Aufnahme unseres neuen Kadett in der Öffentlichkeit, so glauben wir, die gesteckten Ziele mehr als erreicht zu haben.

P.K.D.



## URTEILE

### Langsames fahren

Daß nicht nur zu schnelles, sondern auch zu langsames Fahren bestraft werden kann, beweist ein Urteil des Oberlandesgerichts Stuttgart vom 6.8.1979. (3 Ss 589/77), das einem notorischen Bummelanten ein Bußgeld von DM 100,- auferlegte. Denn auch durch zu langsames Fahren kann der Verkehrsfluß behindert werden und Gefahr entstehen. Die Straßenverkehrsordnung hat eine Reihe diesbezüglicher Vorschriften. Eine davon (§ 3, Absatz 2) lautet: „Ohne triftigen Grund dürfen Fahrzeuge nicht so langsam fahren, daß sie den Verkehrsfluß behindern.“ Kein triftiger Grund ist es, wenn man trödelt, um sich eine Landschaft zu betrachten, aber keinen Vorwurf trifft den, der wegen eines defekten Motors nicht schneller fahren kann. Gemäß § 5, Absatz 6 STVO muß er aber notfalls bei nächster Gelegenheit nach rechts ausbiegen und die Autoschlange vorbeilassen. Besonders in Überholverbotszonen ist auf den Hintermann Rücksicht zu nehmen und nicht langsamer zu fahren als Verkehrslage, Motorkraft und Beschilderung es gestatten.

Durch das Verkehrsschild 275, das auf bestimmte Mindestgeschwindigkeiten verweist, werden Schleicher von bestimmten Fahrstreifen der Bundesautobahnen ferngehalten. An manchen Autobahnstrecken mit drei Fahrstreifen in einer Richtung



findet sich das eine Mindestgeschwindigkeit von 90 km/h vorschreibende blaue Schild mit weißer Aufschrift, und zwar über dem am weitesten links liegenden Fahrstreifen.

## Verkehrserziehung

Ein Kraftfahrer fuhr im Bereich einer Geschwindigkeitsbeschränkung auf 120 km/h mit 110 bis 120 km/h etwa einen Kilometer auf der linken Fahrspur, obwohl die rechte frei war. Er tat dies, um einen nachfolgenden Kraftfahrer, der ihn überholen wollte, daran zu hindern. Das Amtsgericht verurteilte ihn wegen vorsätzlicher Behinderung und Verstoßes gegen das Rechtsfahrgebot. Das Oberlandesgericht Schleswig (1 Ss Owi 571/76) bestätigte jedoch nach der von ihm eingelegten Rechtsbeschwerde das Urteil, in dem als Begründung folgendes ausgeführt wurde: „Ein Kraftfahrer darf einen anderen Kraftfahrer nicht dadurch an einem verkehrswidrigen Überholen hindern, daß er selbst eine Ordnungswidrigkeit — hier einen Verstoß gegen das Rechtsfahrgebot — begeht“. Vorbeugende Maßnahmen gegen Verkehrswidrigkeiten und deren Verfolgung seien Sache der Polizei. Der einzelne habe insoweit kein Recht, im Wege der Nothilfe die allgemeine Verkehrsordnung zu schützen.

## Zebrastreifen

Der Schutz, den der Zebrastreifen dem Fußgänger gewährt, reicht über die auf die Straße gepinselten hellen Streifen hinaus. Fußgänger, insbesondere Kinder, überqueren oft ei-

nige Meter vom Zebrastreifen entfernt eilig die Straße. Sie verlieren dadurch gegenüber dem Fahrverkehr nicht die Schutzwürdigkeit, da es ihnen nicht zuzumuten ist, die Straße immer genau auf den weißen Streifen zu betreten. In einem in der Verkehrsrecht-Sammlung, Band 54, Seite 223 abgedrucktem Urteil vom 29. Juni 1977 entschied das Oberlandesgericht Hamm, der Schutzbereich beiderseits der gekennzeichneten Fläche erweitere sich. In dem betreffenden Falle war ein Fußgänger vier Meter neben dem Zebrastreifen über die Straße gelaufen und hatte dabei den Tod gefunden. Nach Auffassung eines anderen Gerichts beträgt der Schutzbereich neben dem Zebrastreifen sogar sechs Meter.

## Lenkradschloß

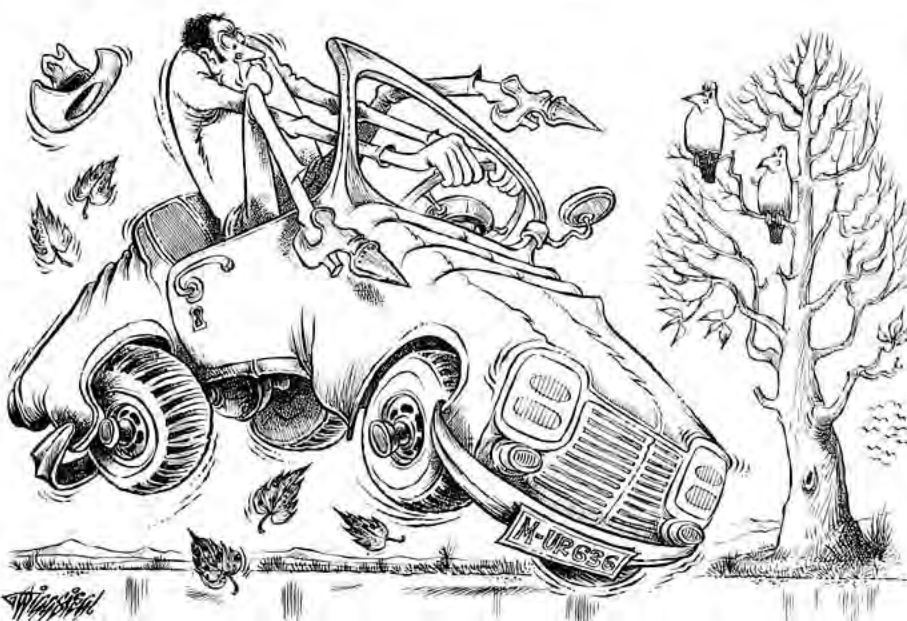
Das Lenkradschloß ist das wichtigste Hilfsmittel, um Autodiebstähle zu verhindern. In verschiedenen Gerichtsurteilen wird darauf Nachdruck gelegt. Ausstellfenster können in Sekundenschnelle geöffnet werden. Für „Männer vom Fach“ ist es auch kein Kunststück, die Zündung kurzzuschließen und mit dem Wagen das Weite zu suchen. Nur ein ordnungsgemäß blockiertes Lenkrad kann das verhüten. Nach einem Urteil des Oberlandesgerichtes Köln, dem grundsätzliche Bedeutung zukommt, ist eine Versicherungsgesellschaft nicht verpflichtet, ein gestohlenen, gegen Diebstahl versichertes Fahrzeug zu ersetzen, wenn der Fahrer beim Parken das Lenkradschloß nur auf „Garage“ statt auf „Blockieren“ gestellt hat.

## Sehtest

Das Bild unten beweist es: auch Brillen „kleiden“ Frauen gut. Aber viele — auch männliche — Sehbehinderte verzichten des angeblich „unvorteilhaften Aussehens“ wegen auf eine Brille. Lieber nehmen sie ungenaues Sehen, ständige Überanstrengung und Ermüdung der Augen in Kauf. Aufschlußreich war kürzlich ein Sehtest, bei dem 6.000 Personen augenärztlich untersucht wurden. Knapp 10 Prozent der bis 40jährigen hatten ein leicht eingeschränktes Sehvermögen in der Nähe, aber fast 45 Prozent der Versuchspersonen zwischen 45 und 50 Jahren. 14,5 Prozent wiesen eine nicht ausreichende Sehleistung in der Nähe auf. Der entsprechende



Wert für das Sehen in der Ferne lag nur bei 6,3 Prozent. Bei 24,3 Prozent wurden Störungen der Augenmuskulatur festgestellt. Mit 16 Prozent etwas seltener waren Schwächen beim Fusionstest. Aber auch hier war nach dem 55. Lebensjahr jeder Dritte nicht mehr in der Lage, die mit beiden Augen gleichzeitig wahrgenommenen Seheindrücke zu einem einzigen Sinneseindruck zu verschmelzen. Bei den Tests für das Stereosehen lagen schon in den Altersklassen bis zu 40 Jahren bei 20 bis 25 Prozent der Versuchspersonen Beeinträchtigungen vor. Faßt man alle getesteten Sehfunktionen zusammen, so wiesen 44,1 Prozent der Versuchspersonen mindestens eine gravierende Minderung in der Sehleistung auf. Durch ständige Überanstrengung versuchen sie unbewußt, ihren Sehfehler auszugleichen. Das führt zu Allgemein-Symptomen, wie Übermüdung, Konzentrationsmangel, Schwindel, Kopfschmerzen und Leistungsabfall, die oft als Kreislaufsymptome fehlgedeutet werden. Sehfehler erwiesen sich in vielen Fällen als Ursache von Arbeits- und Verkehrsunfällen. Deshalb: Wer gut sieht, arbeitet, fährt sicherer.



Ne' defekte Kupplung oder blockierende Bremsen machen ein Fahrzeug zum springenden Bock.

## DAS SICHERE AUTO

# Elektronik im Dienst der Forschung

Sicherheitsversuche laufen meist in Sekundenbruchteilen ab. So gehört zum Beispiel der Aufprall eines Autos gegen eine Mauer bereits nach etwa einer Zehntelsekunde der Vergangenheit an. In dieser Zeitspanne nehmen elektronische Datenerfassungsgeräte Hunderttausende

von Meßwerten auf und geben sie an den Computer weiter. So gehören auch Elektronenrechner, Registrier-, Zeichen- und Abgleichgeräte zum täglichen Handwerkszeug der Ingenieure. Auf Knopfdruck erhalten sie fertig aufbereitete Versuchsergebnisse, und elek-



**Hochgeschwindigkeitskameras:** Vor dem Test müssen die empfindlichen Hochgeschwindigkeitskameras sorgfältig justiert werden. Nicht nur von den Seiten, auch von oben und unten sowie im Wageninnern zeichnen Kameras den Versuch auf.



**Direktanschluß:** Bei Sicherheitsversuchen sind die Meßwertaufnehmer in den Testfahrzeugen direkt mit dem Computer verbunden.

tronische gesteuerte Zeichengeräte liefern gewünschte Diagramme in Minutenschnelle.

Hochgeschwindigkeitskameras halten Versuchsabläufe mit 500 oder 1.000 Bildern pro Sekunde fest, in Ausnahmefällen sogar mit 10.000 Bildern pro Sekunde. Solche extremen Zeitlupenaufnahmen enthalten äußerst wertvolle Informationen. Man kann jede Phase des Tests später in Ruhe verfolgen und beurteilen. Die optische Information läßt sich digitalisieren, also in Daten für die elektronische Rechanlage umsetzen und wird damit zu einem wichtigen Faktor bei der Auswertung.

## Ungleiche Partner

Wenn bei einem Verkehrsunfall zwei gleichartige Fahrzeuge aufeinanderprallen, sind die Insassen beider Wagen in der Regel etwa den gleichen Belastungen ausgesetzt. Solche Fälle sind jedoch selten. Kollisionspartner eines Personenwagens können alle anderen Verkehrsteilnehmer sein: Autos, die leichter oder schwerer sind; Lieferwagen, Lastwagen, Omnibusse, Straßenbahnen, Zweiradfahrer, Fußgänger. Die Automobilindustrie stellt sich die Aufgabe, Fahrzeuge zu bauen, die so ausgelegt sind, daß sie Unfallpartnern möglichst wenig Schaden



zufügen. Abgerundete Karosserieteile, versenkte Türgriffe, eng anliegende Stoßfänger und der Unterfahrschutz bei Lastkraftwagen sind sichtbare Ergebnisse der Bemühungen um mehr Partnerschutz.

Etwa die Hälfte aller Verkehrstopfer sind PKW-Insassen. Zweiradfahrer und Fußgänger machen jeweils ungefähr ein Viertel aus. Daher ist es wichtig, in Versuchen mit Meßpuppen Außenteile und Karosserieteile, die Verletzungen hervorrufen können, zu ermitteln.

BEI UNS ZU HAUS

# Das goldene Mainz

Mainz, seit 1950 Landeshauptstadt von Rheinland-Pfalz, hat rund 185.000 Einwohner. Aus dieser Stadt und ihren Vororten kommen 2.250 Opel-Mitarbeiter. Jahrhundertlang war die Stadt Sitz der Mainzer Kurfürsten und Erzbischöfe, sie hat eine reiche, weit zurückreichende Geschichte.

Um das Jahr 38 v. Chr. errichteten die römischen Besatzer auf einer Hochfläche im Südwesten der heutigen Stadt ein Militärlager, um das sich bald eine Ansiedlung bildete. Nach dem Ende der Römerherrschaft am Rhein um etwa 400 n. Chr. ging Mainz in den Wirren der Völkerwanderung fast gänzlich unter, erstand aber wieder im 6. Jahrhundert und gewann in der Karolingerzeit gewisse Bedeutung. In den Jahren 746/47 im Zuge der Christianisierung der Germanen erhob es Bonifatius zum Erzbistum. Mit dem Domgründer Willigis (975-1011) wurden die Mainzer Erzbischöfe auch weltliche Herren der Stadt. Ihr Herrschaftsgebiet erstreckte sich zeitweise bis nach Thüringen hinein.

In über hundertjähriger Auseinandersetzung mit den geistlichen Herren erlangten die Bürger 1115 Selbstverwaltung und Stadtfreiheit. Das mit großem Aufwand gefeierte Pfingstfest zu Mainz, das Kaiser Friedrich I. (Barbarossa) 1184 anlässlich der Erhebung seiner Söhne in den Ritterstand ausrichtete, gilt als Höhepunkt staufischer Kultur und abendländischen Rittertums.

Ein gebürtiger Mainzer war Johannes Gutenberg (1398-1468), der Erfinder des Buchdrucks mit beweglichen Lettern. 1631, während des 30jährigen Krieges, litt die Stadt unter schwedischer Besatzung. Ein neuer Aufschwung nach dem Westfälischen Frieden 1648 wurde durch den Einfall der Franzosen im Pfälzischen Erbfolgekrieg 1688/89 unterbrochen. Seine Blütezeit erlebte das kurfürstliche Mainz unter dem prachtliebenden und baufreudigen Kurfürsten Lothar Franz von Schönborn (1695-1729). 1792 geriet die Stadt in die Wirren der Französischen Revolution und wurde gar 1801 Frankreich einverleibt. 1802 versank die jahrhunderte alte

kurfürstlich-erzbischöfliche Herrschaft. Mainz kam 1816 als Hauptstadt der Provinz Rheinhessen zum Großherzogtum Hessen-Darmstadt. Im Zweiten Weltkrieg wurde es vernichtend durch Luftangriffe getroffen, der größte Teil der Altstadt wurde zerstört. Heute hat die Stadt den schweren Wiederaufbau längst hinter sich. Was den Kriegszerstörungen entging, zeigt die Spuren verschiedener Baustile. Das gilt auch für den Dom, der von den Zerstörungen verhältnismäßig wenig betroffen war und bald restauriert wurde. Man muß durch die Mainzer Straßen und Gassen, über die Plätze gewandert sein, muß Kirchen, Kapellen, Klostergebäude, Adelspaläste, Türme, Erker, Brunnen und Bildwerke, Portale und alte Treppenhäuser gesehen haben, wenn man sich ein Bild von dieser alten Stadt am Rhein machen will, die in der Fassenachtszeit Hochburg der Narren ist: das „goldene Mainz“.

Umfänglich ist in Mainz das Angebot an Kultur und Bildungseinrichtungen. Seit 1946 hat die Stadt — zum zweitenmal in ihrer Geschichte — wieder eine Universität. Zahlreich sind die Schulen verschiedener Richtungen. Mainz hat ein Theater, Konzertstätten, Museen (zum Beispiel das Gutenberg-Museum), Bibliotheken, Kunstgalerien, und es beherbergt auch bekannte Industriebetriebe. (Mit diesem Städteporträt von Mainz beenden wir vorläufig die Serie „Bei uns zu Haus“.)



## AUSBILDUNGSBERUFE

# Der Kraftfahrzeugschlosser

Moderne Automobile sind Produkte mit ausgereifter und anspruchsvoller Technik. Der Kraftfahrzeugschlosser lernt sie während seiner Ausbildung bis ins Detail kennen. Sein Arbeitsfeld reicht vom Motor bis zu den Bremsen, vom Vergaser bis zur Klimaanlage. Er ermittelt mechanische Störungsursachen mit Hilfe moderner Prüf- und Meßgeräte. Er setzt Teile, Aggregate und Baugruppen des Kraftfahrzeuges instand oder wechselt sie aus und kontrolliert ihre Funktion und Leistung.

Man könnte fast sagen: Sofern für eine Arbeit am Auto nicht der Kraftfahrzeug-Elektriker oder der Karosseriebauer zuständig sind, macht sie der Kraftfahrzeugschlosser. Seine Tätigkeit ist abwechslungsreich, nicht zuletzt durch die ständige Weiterentwicklung der Auto-Technik. Schon während der Ausbildung nimmt der Kraftfahrzeug-Schlosser an verschiedenen Seminaren im Opel Service Training Center teil. Hier vermitteln ihm erfahrene Fachkräfte Spezialkenntnisse.



Als Vorbildung für diesen Beruf ist der Hauptschulabschluß oder eine vergleichbare Schulbildung erforder-

lich. Die Ausbildung dauert dreieinhalb Jahre; ausgebildet wird in Berlin und im Werk Rüsselsheim.



Unser Bild entstand im Verkaufsraum für Sicherheitsschuhe im Werk Rüsselsheim, der sich im Bau H 40 befindet. Franz Emmermann vom Verkaufsraum (links) probiert gerade Mario Quarta aus dem Gerippebau Sicherheitsschuhe an.

## SICHERHEITSSCHUHE

### „Nicht erst warten bis ein Brocken fällt“

„Ich wart doch net, bis mer en schwere Brocke uff'n Fuß fällt, ich kaaf die Sicherheitsschuh schon vorher.“ Die hessisch gefärbte Meinung eines Kollegen, der im Verkaufsraum für Sicherheitsschuhe des Rüsselsheimer Werkes gerade ein Paar Sicherheitsschuhe aussucht und dafür den Gutschein benutzt, den alle Mitarbeiter im gesamten Unternehmen jährlich erhalten. Gerade für die Werksangehörigen, die in Produktionsabteilungen tätig sind, ist das Tragen von Sicherheitsschuhen sehr wichtig, die — im Gegensatz zu normalen Straßenschuhen — zum speziellen Schutz im Zehenbereich Kappen aus Stahl haben.

Sicherheitsschuhe sind darüber hinaus antistatisch gemäß den Richtlinien zur Verhütung von Gefahren

durch elektrostatische Aufladung. Sie sind auch mit einem Stahlgelenk ausgerüstet, das ein natürliches Fußbett bildet und Ermüdungserscheinungen beim Tragen verhindert.

Die Laufsohlen aus griffigem Profilmaterial sind öl-, benzin- und säurefest. Das Obermaterial besteht aus Leder. Die Auswahl ist groß. Für Männer gibt es 14 verschiedene Modelle, für Frauen 7, wobei man unter Sandalen, Halb- und hohen Schnürschuhen wählen kann, alles deutsche Qualitätsschuhe, bei denen modische Aspekte naturgemäß keine große Rolle spielen. Bei einem Besuch im Schuhverkaufsraum konnten wir uns davon überzeugen,

daß es sich in der Mehrzahl aber doch um formschöne Schuhe handelt.

Die Verkaufsabwicklung ist einfach. Neben dem Gutschein muß nur der Werksausweis vorgelegt werden. Der verbleibende Betrag wird bei der nächsten Lohn- oder Gehaltsabrechnung einbehalten. Rund 10.000 Sicherheitsschuhe wurden während der letzten Verkaufsaktion in Rüsselsheim verkauft. Gemessen an der Belegschaft des Rüsselsheimer Werkes könnte die Zahl wesentlich höher sein. Sicherheit zuerst! Jeder sollte den Rat des oben zitierten Mitarbeiters beherzigen: „Nicht erst warten, bis ein Brocken fällt.“

## JUBILARFEIER

# Ehrung für ein langes Arbeitsleben



Die Stars des bunten Teils der Jubilarfeier sind diesmal die bekannten Schlagersänger Tonia und Rex Gildo.

Die erste Jubilarfeier 1980 wird am Samstag, dem 8. März 1980 in der Mainzer Rheingold-Halle stattfinden. Es ist übrigens dann das dritte Mal, daß Opel-Jubilar dort geehrt werden. An diesem Tage sind es 650 Jubilar, deren Jubiläum in die Zeit vom 1. Mai 1979 bis einschließlich 1. Februar 1980 fällt. Neben den Jubilaren werden wieder deren Ehegatten sowie Vorgesetzte und Gäste dabei sein.

Nach der akademischen Feier, die um 17.30 Uhr beginnt und

vom großen Werksorchester musikalisch umrahmt wird, sowie dem Abendessen, bei dem die Unterhaltungsgruppe des Werksorchesters zu hören sein wird, geben sich im späteren bunten Teil zwei Spitzenstars, nämlich die charmante Sängerin Tonia aus Belgien und der seit Jahren gleichbleibend erfolgreich im Show-Geschäft tätige Sänger Rex Gildo ein Stelldichein. Die Big Band des Werksorchesters und danach die Begleitkapelle von Rex Gildo werden natürlich auch dafür sorgen, daß die Teilnehmer der Jubilarfeier eifrig tanzen können.



## Mit dem Radl da...

Die junge Dame auf dem Weg ins Büro. Mit dem Radl. Früher war's der Wagen. Wie man hört, fahren inzwischen mehr in der Nähe des Werkes wohnende Opeler mit dem Rad zur Arbeit. Einmal sparen sie Sprit, dann beanspruchen sie keinen Parkraum, der allgemein knapp ist, und schließlich dient das Strampeln auch ihrer Gesundheit.

In der Tat: Für verhältnismäßig kurze Wege, wenn man nicht viel Gepäck oder Personen mitzunehmen hat, ist das Fahrrad praktisch. Jedenfalls ist es denen zu empfehlen, die auch kurze Strecken grundsätzlich nur mit dem Auto zurücklegen, auch wenn sie nur mal „um die Ecke“ etwas zu erledigen haben.

Eine Konkurrenz oder eine Alternative zum Wagen kann das Fahrrad natürlich nicht sein. Es fehlt ihm die Mehrsitzigkeit, also die Möglichkeit, andere mitzunehmen, der Kofferraum, die Überdachung und so weiter, von der Motorlosigkeit erst gar nicht zu reden.

# FREIZEIT und HOBBY

## „Aus Spaß an der Freud“

Viele unserer Mitarbeiter feiern nicht nur die Fassenacht, sie sind auch Aktive. Zahlreiche von ihnen haben wir schon vorgestellt, diesmal ist es Herbert Pfeifer, der auf eine lange Karriere als Fassenachter zurückblicken kann. Seit 1953, also seit über 25 Jahren, ist er Aktiver. Vom Gesangsverein Germania kam er zum Rüsselsheimer Carnivalsverein, ist bei vielen Sitzungen in die Bütt gestiegen und hat das närrische Auditorium mit selbstverfaßten Büttenreden immer gut unterhalten.

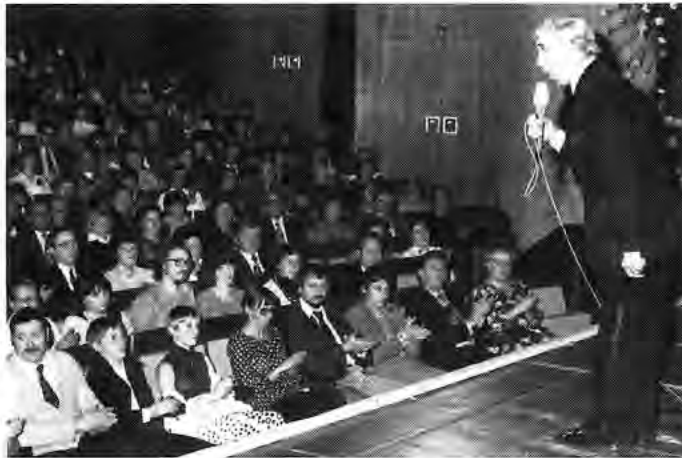
Seit 1974 ist H. Pfeifer Sitzungspräsident des Rüsselsheimer Carnivalsvereins, eine ehrenvolle, aber auch anstrengende Aufgabe, denn als Sitzungspräsident ist er hauptsächlich verantwortlich für Aufbau, Gestaltung, Inhalt und Ablauf der von ihm geleiteten Karnevalssitzung. Viel Liebe zur Sache, großes Engagement und eine Menge Zeit müssen investiert werden, bevor er die Glocke schwingen und eine Sitzung eröffnen kann.



Pause ist für den echten Fassenachter nur in der Zeit von Aschermittwoch und dem Ende der Sommerferien, dann beginnen bereits die Planungen für die neue Kampagne. „Aus Spaß an der Freud“ will er sein Hobby verstanden wissen, nicht mehr und nicht weniger. Und auch die Familie ist aktiv bei der Fassenacht dabei: Tochter Britta (8) hat ihr Debüt auf den „Fassenachtsbrettern“ schon mit Erfolg bestanden.

Neben diesen Aktivitäten ist Herbert Pfeifer, der seit 1958 bei Opel arbeitet, zur Zeit als

Technischer Angestellter in der MPK tätig, vielen Werksangehörigen auch noch als Conférencier bekannt. Unter anderem führt er als Ansager und mit humoristischen Einlagen durch das Programm der Konzerte, die das Werksorchester in den Sommermonaten in den Heimatorten unserer Mitarbeiter gibt. Auch bei Jahrgangsfestern, Bunten Abenden und beim Silvesterball in der Stadthalle ist Herbert Pfeifer ein gern gesehener Plauderer. In der jetzt zu Ende gehenden Kampagne hat er wieder viel Frohsinn verbreitet.



**35.294 BESUCHER**

## Nachlese zur SHOW '79

Bruce Low und die „Legende von Babylon“ (Bild oben) – Höhepunkt der Reihenveranstaltungen am Ende des letzten Jahres, die in den drei Opel-Städten ein begeistertes Publikum fanden und von 35.294 Menschen besucht wurden. Da die SHOW '79 noch in vollem Gange war, als das letzte Heft der OPEL POST in Druck ging, hier noch nachträglich ein paar Einzelheiten.

In Rüsselsheim waren es (einschließlich des Altenachmittags in der Walter Köbel-Halle) 17.744, in Kaiserslautern (zwei Veranstaltungen in der Barbarossa-Halle) 4.100 und in Bochum (vier Veranstaltungen in der Ruhrland-Halle) 13.450 Besucher.

Von den in Rüsselsheim ausgegebenen 15.864 Karten wurden 470 nicht genutzt (3

Prozent). Das ist, an der Gesamtzahl gemessen, nicht wesentlich ins Gewicht fallend, zumal man einkalkulieren muß, daß dem einen oder anderen in letzter Minute immer etwas dazwischen kommen kann. Andere aber hätten bestimmt Gelegenheit gehabt, ihre Karten zurück- oder weiterzugeben, statt sie verfallen zu lassen – Ärgernis für die vielen, die leer ausgingen und an manchen Tagen von freien Plätzen hörten.

Andererseits ärgerten sich zu spät gekommene Besucher, wenn sie an Abenden mit Überfüllung auf Notsitzen Platz nehmen mußten, beides ein Beweis mehr dafür, wie schwer es ist, immer die goldene Mitte zu finden beziehungsweise die richtige Kartenverteilung oder -streuung vorzunehmen.

## Der Ruf nach dem Mann

Er bezwingt die Herzen der stolzesten Frau'n. Jeder kennt ihn, den umschwärmten Kollegen im Büro. Nicht etwa, weil er besonders gut aussieht oder als ungewöhnlich charmant gilt. Nein, der junge Mann hat eine bei den Damen viel beliebtere Eigenschaft: er ist technisch begabt. Mehr noch, der hilfsbereite Amateurtechniker ist dafür bekannt, daß er perfekt Regale zusammensetzt, tropfende Wasserhähne wieder dicht bekommt und selbst schwierig anzubringende Wandlampen sicher installiert.

### Mädchen für alles

Solche technisch-handwerkliche Vielkötter, die sich nach der „Tue-es-selbst-Methode“ in manchen kniffligen Dingen und Notsituationen selbst zu helfen wissen, trifft man unter dem männlichen Geschlecht häufig. Entsprechend zahlreich sind die Hilfswünsche der Nachbarn, Freunde oder Arbeitskollegen, hat sich erst einmal herumgesprochen, über welche nützlichen Talente einer verfügt. Oft werden diese Vielkötter geradezu zu einem Mädchen für alles. Bei jeder Gelegenheit werden sie um einen Dienst gebeten, so daß es oft schon an Belästigung grenzt.

### Auch talentierte Frauen

Spätestens hier jedoch müssen wir bemerken, daß auch Frauen sich durch solche Talente auszeichnen. Viele beweisen das bei manchen Gelegenheiten im Haushalt und auch sonstwo. Sie haben in dieser Beziehung sogar oft vielen Männern etwas voraus. Eine typisch männliche oder weibliche Begabung für technisch-handwerkliches Sich-helfen-Können gibt es nämlich nicht. Dennoch ist die Zahl der Frauen, die entsprechende Talente bei sich entdeckt haben, allgemein gering. Vielen fehlt leider ein technisch-handwerkliches Selbstbewußtsein. Sie trauen sich nicht oder sie sind zu bequem, sich um eine leicht

- a -

selbst behebbarer Autopanne, das Vorhänge-Aufhängen und dergleichen mehr zu kümmern. Zu oft ertönt darum in diesem Zusammenhang der Ruf nach dem Mann, der hier

der Frau die Gleichberechtigung durchaus nicht verweigern will, die vielmehr gerade bei den angedeuteten Arbeiten für jede Entlastung dankbar sein dürfte.

## EINER VON UNS

# Weltmeisterschafts-Trainer

Im Oktober '79 war ein großer Tag für Mitarbeiter Franz Kratochvil, der für ihn der Höhepunkt als Trainer bedeutete, denn dieser Tag, dem 12 Jahre harte Trainerarbeit vorangegangen waren, brachte den großen Erfolg: Franz Kratochvil Junior errang bei einem Wettkampf in Straßburg den Weltmeisterschaftstitel im Einer-Kunstradfahren (Bild).

Vater Kratochvil (Bild), der seit 11 Jahren als Fräser im Werkzeugbau des Rüsselsheimer Werkes arbeitet, kam mit seiner Familie 1968 aus Proßnitz (Tschechoslowakei) nach Nauheim; seit dieser Zeit arbeitet er auch in unserem Unternehmen. Kurz vor seiner Ausreise aus der CSSR hatte er mit dem Training seines Sohnes Franz begonnen. Dank seiner sportlichen

Verbindungen konnte er dieses Training in Nauheim fortsetzen, und der Erfolg ließ nicht lange auf sich warten. Unter anderem errang Franz Kratochvil Junior zwei deutsche Meisterschaften, 1978 wurde er Zweiter bei der Weltmeisterschaft – und jetzt hat er es geschafft, ganz an die Spitze zu kommen.

Jahre harter Trainingsarbeit liegen hinter den beiden Kratochvils. Um in Form zu bleiben, muß mindestens fünfmal in der Woche mehr als drei Stunden trainiert werden, in den letzten Wochen vor der Weltmeisterschaft auch noch samstags und sonntags. Jedoch, die Mühe hat sich gelohnt, und auch die Kollegen bei Opel geizten nicht mit Lob und Anerkennung für den erfolgreichen Trainer. Nach dem Welt-



meisterschafts – Wochenende fand Franz Kratochvil seine Maschine zu Beginn der Spätschicht mit Blumen bekränzt vor, und die Kollegen gratulierten ihm zu seinem großartigen Erfolg.

## Mehr Bewegung

Wer heute ein härteres Leben mit weniger Kalorien preist, in dem sich der Mensch durch Sport, per Fahrrad oder als Fußgänger körperlich mehr fordert, wird oft belächelt, als Naturapostel abgetan. Er erinnert aber auch an die Bilder elementarer Not in vielen Teilen der Welt und an unsere eigene Nachkriegsnot, die heute viele aus dem Gedächtnis zu verdrängen suchen.

Doch die medizinische Wissenschaft weist nach, daß in den ersten Nachkriegsjahren, als die Nahrung nicht nur knapp, sondern auch viel fett- und kalorienärmer war als heute, die Deutschen von Schlaganfällen und Herzinfarkten weitgehend verschont blieben, nicht zuletzt auch, weil sie durch die ständige Nahrungssuche (Hamsterei) immer in Bewegung gehalten wurden.

## Krankheiten gefördert

Im Gegensatz zu damals wird heute zu viel und viel zu fett gegessen, sich weniger bewegt, dem Körper also mehr zugeführt als er kräftemäßig braucht. So werden Herz- und

Kreislaufkrankungen gefördert. Ein Blick in die Statistik beweist es. Doch kann, wie vor einiger Zeit der Kölner Sportmediziner Professor Hollmann betonte, durch ein systematisches Dauertraining in einigen Sportarten den degenerativen Herz-Kreislaufkrankheiten und damit dem Herzinfarkt und dem Schlaganfall entgegengearbeitet werden. Alle menschlichen Organe – auch Herz, Lunge, Kreislauf, Muskulatur – wollen belastet sein. Je stärker das innerhalb der individuellen körperlichen Grenzen geschieht, desto leistungsfähiger erweisen sich die Organe.

Dem Herz-Kreislauf-System wird am wirksamsten durch eine dynamische, längere Zeit dauernde intensive Belastung gedient. Sie trägt zur Verbesserung der Herzdurchblutung bei Kranken mit Angina pectoris und peripheren arteriellen Durchblutungsstörungen bei. Dagegen beugen die für die Beweglichkeit der Gelenke wichtige Gymnastik, aber auch Geräteturnen und Krafttraining wie Expanderübungen, Klimmzüge und Gewichtheben keineswegs der Arteriosklerose vor.

## Den Arzt fragen

Nach Professor Hollmann werden Herz und Kreislauf dadurch am wirksamsten gestärkt, daß man große Muskelgruppen zehn, besser noch bis vierzig Minuten täglich mit 50 Prozent mehr als ihrer normalen Belastbarkeit durch Bewegung beansprucht. Gute Mittel hierfür sind Laufen, Radfahren, Schwimmen, Skilanglauf. Dabei sollte der Puls bei gesunden Menschen unter 50 Jahren auf etwa 130 Schläge in der Minute hochgehen, bei gesunden älteren Personen die Mindestfrequenz 180 minus Lebensjahre sein. Das erzeugt verbesserte Stoffwechselbedingungen, eine verbesserte Blutverteilung und damit ein erhöhtes Sauerstoffangebot in den beanspruchten Muskeln. Dieses Ausdauertraining hat auch eine vorbeugende Wirkung auf die Arteriosklerose und damit auf Herzinfarkt und Schlaganfall. In jedem Falle aber ist ärztlicher Rat angezeigt.





Heinz Speckert  
Verkauf T.u.Z.  
7.1.1980



Karl Schäfer  
TZA-Werkstätten  
15.1.1980



Karl Walther  
Ges.Prod.Ltg.  
15.1.1980



Heinrich Wedel  
Besch. Einsatz  
15.1.1980



Paul König  
PEK-Vers.Bau  
9.2.1980

Heinrich Köhler  
PEK-Stücklisten  
Johannes Kramer  
Getriebe Bau M-55  
Franz Kremer  
PV-Kar.Zus.Bau  
Maria Kriegelstein  
Wäscherei  
Karl Krieger  
PV-Lohn

Philipp Krummeck  
Karosserie Bau II  
Werner Kühnel  
Instandhaltung

Hans Leuthäuser  
Chassis II

Philipp Loos  
Transportwesen

Christa Lorenz  
PEK-Fahrz.Klima

Josef Lorkowski  
Wagenendmontage

Hans Luft  
Verkehrsabtlg.

Heinrich Mähn  
Karosserie Bau II

Karl Mähn  
Instandhaltung

Johann Majszczyk  
Gesenkbau

Willi Marcinkowski  
PEK-Motorentw.

Friedrich Markloff  
Besch.Einsatz

Fritz Mehl  
Chassis II

Karl Mersch  
Chassis I

Andreas Merz  
Zeit-u.Arbeitsstud.

Hans Metzler  
HBL-PV-Werkstätten

Friedrich Mielke  
PEK-Motorentw.

Hermann Milz  
Inspektion

Ignatz Müller  
Inspektion

Günther Nell  
Verkauf

Hermann Nikolay  
Besch.Einsatz

Adam Nungesser  
Instandhaltung

Alfred Paul  
Besch.Einsatz

Erich Petersen  
PEK-Motorentw.

Emil Pfeifer  
PEK-Vers.Planung

Herbert Pospischil  
PEK-Fahr-u.Triebw.

Georg Raunheimer  
Besch.Einsatz

Lina Rheinfrank  
Besch.Einsatz

Susanne Rosentreter  
Kindertagesstätte

Kurt Rumpel  
Materialbehandlung

Heinrich Schäfer  
Karosserie Bau I

Philipp Schäfer  
Lohnbuchhaltung

Max Schiwy  
PV-Werkzeuge

Anton Schlarb  
Chassis I

Wilhelm Schluckebier  
Ordnungsdienst

Josef Schmid  
Materialbehandlung

Max Schmid  
Besch.Einsatz

Hans Schmitt  
Werkschutz

Karl Schmitt  
Besch.Einsatz

Margarete Schmitt  
Chassis II

Peter Schmitt  
Instandhaltung

Josef Schmucker  
Hinterachsmontage

Johannes V.Schnabel  
Materialbehandlung

Wilhelm Schneider  
Rohrfabrikation

Wilhelm Schnell  
Preßwerk

Otto Schroth  
Schweißm.-u.Vorr.Bau

Erwin Schucker  
Materialbehandlung

Ludwig Schulmeyer  
Materialbehandlung

Josef Schuppert  
Karosserie Bau I

Karl Schuster  
Arbeitssicherheit

Ermelinde Schuy  
Werksverpflegung

Helmut Schuy  
Besch.Einsatz

Elisabeth Schweizerhof  
Inspektion

Fritz Secker  
Preßwerk

Ernst Seigerschmidt  
Transportwesen

Peter Sittig  
Chassis II

Heinrich Steinmetz  
Besch.Einsatz

Adolf Steller  
Ordnungsdienst

Thankmar Steding  
Beschaff.Wesen

Herbert Strecker  
MPK-Projekt-Systempl.

Mathilde Stricker  
Preßwerk

Emanuel Szcuka  
Lohnbuchhaltung

Helmut Ternes  
Besch.Einsatz

25

## Rüsselsheim

1.1.1980

Jakob Becker  
Händler Unk.

Wilhelm Krumb  
PEK-Kostenberatung

Dr. Nikola Popoff  
Verkauf

Ernst Riel  
Verkauf

6.1.1980  
Norbert Häuser  
Chassis II

20.1.1980  
Annemarie Dickhardt  
Beschaffungswesen

Heinz Maar  
PVK-Unterus.Bau  
Heinz Rücker  
Kostenschätzung

3.2.1980

Horst Rattay  
Ver-u.Entsorgung

7.2.1980

Klaus Kreuzberg  
PEK-Behördenverb.

8.2.1980

Hans Karl Dambacher  
PEK-Vers.Bau

14.2.1980

Wilfried Astheimer  
PEK-Getr.Konstr.

15.2.1980  
Friedrich Burhop  
PEK-Ger.u.Schwingung

18.2.1980

Ernst Steinecker  
Prod.-Preßwerk

22.2.1980

Gerhard Grisard  
Ordnungsdienst

Emil Grünheid  
Werkschutz

Karl Heinz Krüger  
Chassis II

Werner Luley  
ZP-PVK-Unterus.Bau

Leonhard Schnellbacher  
Zeit-u.Arbeitsstud.

Wolfgang Schröder  
Schw.Masch.u.Vorr.Bau

Heinz Schrage  
PEK-Eins.Planung  
28.2.1980

Peter Andree  
Instandhaltung

Willi Fischer  
Instandhaltung

## Bochum

1.2.1980

Rolf Bäumer  
Werksanlagen

4.2.1980

Siegfried Libuda  
MPK-Materialabtlg.

Niederlassung  
Berlin

15.2.1980

Dieter Dursteler

Emil Grünheid  
Werkschutz

Antoinette Haefner  
Kdd-Gewährleistung

Karl Hawranck  
Chassis I

Gretel Hein  
PEK-Stücklisten

Ludwig Heldmann  
Export-Verpckg.

Otto Hübler  
Teilelager

Emil Jäger  
MPK-Materialabtlg.

Heinz John  
PV-Preßwerk

Georg Jüngling  
Materialbehandlung

Hans Kaufmann  
Ordnungsdienst

Karl Kaus  
Preßwerk

Otto Kehm  
Karosserie Bau I

Hubert Kipping  
Transportwesen

Else Kirschner  
Karosserie Bau II

Fridolin Klaus  
Karosserie Bau II

Ernst Kleiner  
Besch.Wesen.Org.

Thekla Knös  
Preßwerk

## IM RUHESTAND

## Rüsselsheim

Jakob Adler  
Beschaff.Wesen

Frieda Adolf  
Chassis II

Adam Adrian  
Werksanlagen

Peter Andree  
Instandhaltung

Albert Appel  
PV-Preßwerk

Emilie Atzbach  
Teilelager

Adam Baier  
Werkschutz

Adolf Batke  
Besch.Einsatz

Karl Bastian  
Inspektion

Franz Baumer  
Werkzeugbau

Heinrich Becker  
Prod.Ltg.

Jakob Becker  
PEK

Philipp Bellina  
Instandhaltung

Heinrich Bender  
Steuerabteilung

Frieda Bettmann  
Werksverpflegung

Peter Beyer  
PEK-Vers.Werkstatt

Michael Binder  
Besch.Einsatz

Friedrich Böhner  
PV-Werkzeuge

Rudolf Burg  
Transportwesen

Philipp Dechert  
Werkzeugabtlg.

Philipp Deußler  
PEK-Stücklisten

Liesel Diehl  
Lohnkontrolle

Heinrich Dietrich  
Karosserie Bau I

Friedrich Duda  
Qual.Fördrg.u.Insp.

Oskar Echnert  
PV-Lohn

Johanna Engel  
Werksverpflegung

Georg Erikson  
PEK-Werkstoff

Franz Federmann  
Chassis II

Karl Feldmann  
PV-Kar.Unterus.Bau

Wolfgang Fischbach  
PEK-Fahr-u.Triebw.

Anton Fischer  
Kar.Bau I

Adolf Frahry  
Inspektion

Fritz Frank  
Chassis II

Heinrich Frank  
Zeit- u. Arbeitsstud.

Helmut Frank  
Materialbehdlg.

Willi Frank  
Rohrfabrikation

Johann Franz  
Ordnungsdienst

Hans Gebel  
Preßwerk

Helmut Gebhard  
Werksanlagen

Heinrich Geibel  
Transportwesen

Otto Georg  
Wagenendmontage

Heinrich Gieg  
Besch.Einsatz

Wilhelm Göckel  
Preßwerk

Johann Grosch  
Export-Verpckg.



Heinrich Thiessen Materialfreig.	Heinz Stawitzki Zeit-u.Arbeitsstud.
Otto Tinat Instandhaltung	<b>Kaiserslautern</b>
Ernst Ullrich Modellschreinerei	Kurt Altwater Produktion
Josef Ullmer Zentralwerkstätten	Emmi Baca Produktion
Egon Vergeiner Verk.Analysen	Walter Barth Produktion
Wilhelm Vollhardt Materialbehandlung	Wilhelm Dzymala Werkzeugbau
Reinhold Wanke Instandhaltung	Willi Ecker Werkzeugbau
Elfriede Wesche Werksverpflegung	Hans Fischer Produktion
Adam Wesp Instandhaltung	Rolf Hagemann Produktion
Johann Wieszorek Karosserie Bau I	Michael Hanus Produktion
Edgar Willmann Instandhaltung	Siegfried Heckl Energieanlagen
Josef Winke Export-Verpckg.	Hugo Hellerich Produktion
Werner Wirth Besch.Einsatz	Margarete Höfer Produktion
Hans Wolf Besch.Einsatz	Franz Hübner Bauabteilung
Heinz Wolf Material Eingang	Magdalene Jerlitschka Produktion
Artur Wolter Karosserie Bau II	Valentin Jungmann Produktion
Erhardt Zimmermann Besch.Einsatz	Friedrich Kissinger Produktion
Anton Zörner PV-Chassis	Burkhard Klein Produktion
Friedrich Zühl PEK-Vers.Werkstatt	Rupert Kraus Produktion
<b>Bochum</b>	Adam Kröb Produktion
Stefan Bodanowski Wagenendmontage	Erwin Last Produktion
Heinrich Christmann Teile u.Zubehör	August Lauer Inspektion
Siegfried Fischer Oberfl.Veredelung	Herbert Litzenberger Produktion
Johann Galeza Teile u.Zubehör	Leonore Loepp Produktion
Adolf Gurny Export-Verpckg	Alois Mettendorf Produktion
Erich Herrmann Motorenbau	Hans Müller Produktion
Wilhelm Jobus Härtereie	Wladimir Saritzki Inspektion
Wilhelm Kesten Qu.Kontr.u.Insp.	Josef Schäfer Werkzeugbau
Günter Kneisel MPK-	Richard Schlesinger Produktion
Günter Kneisel MPK-Transp.Abtlg	Hermann Schneider Produktion
Josef Paradowski Härtereie	Karl Schneider Produktion
Salvatore Parisi MPK-Transp.Abtlg	Walter Schönborn Bauabteilung
Paul Rössner Karosserie-Rohbau	Kurt Schwarz Inspektion
Johann Sack Karosserie-Fertigm.	Wilhelm Weber Produktion

## Wir gedenken

### Werk Rüsselsheim

W. Vincenz, Wagenendmont. geb.1.9.59	gest.8.11.79
Klaus Pusback, Instandh. geb.26.2.59	gest.12.11.79
Heinz Lemke, Kdd-Werkstatt geb.12.10.26	gest.26.11.79
Mahir Cakmak, Kar.Gerippeb. geb.11.2.32	gest.29.11.79
Jose S. Salmeron, Motorenb. geb.8.12.26	gest.12.12.79
Walter Dindorf, Kar.Bau geb.29.4.36	gest.15.12.79
S. Lange, Inspektion Chassis geb.15.2.24	gest.18.12.79
B. Stephan, Schweiß Masch. geb.2.4.39	gest.26.12.79
Gennaro Palella, Achsenbau geb.14.10.40	gest.29.12.79
O. Klingler, Modellschrein. geb.3.10.17	gest.2.1.80
Edmund Rauch, Preßwerk geb.10.6.29	gest.2.1.80
H. Gräning, Modellschrein. geb.2.7.28	gest.3.1.80
Erich Heil, Motorenbau geb.17.2.26	gest.5.1.80
Günter Ohin, PEK-Prüffeld geb.21.1.52	gest.6.1.80
Karl W. Schöhl, Schnittbau geb.25.9.39	gest.7.1.80

### Werk Bochum

Antonio Miggiano, Werksanl. geb.9.8.29	gest.31.10.79
Wilhelm Gaede, Werksanl. geb.8.8.26	gest.29.11.79
D. Neumann, Qual.Ktr.u.Insp. geb.8.4.37	gest.9.1.80
G. Paschmann, Chassis II geb.27.7.40	gest.11.1.80

### Rentner

Jakob Walther geb.10.8.00	gest.20.9.79
Philipp Fenchel geb.4.6.91	gest.4.11.79
Philipp Cezanne geb.25.8.04	gest.5.11.79
Werner Schürger geb.28.3.35	gest.5.11.79
Karl Klinger geb.28.10.06	gest.6.11.79
Georg Hübner geb.23.10.14	gest.9.11.79
Franz Schubert geb.8.11.04	gest.9.11.79
Walter Rietze geb.2.12.17	gest.10.11.79
Franz Becker geb.3.12.06	gest.12.11.79
Ernst Riempp geb.3.1.95	gest.12.11.79
Albert Schäfer geb.2.1.02	gest.12.11.79

Adam Berges geb.16.3.08	gest.13.11.79	Adolf Klein geb.29.8.06	gest.9.12.79
Leonhard Götz geb.19.10.95	gest.13.11.79	Franz Krollmann geb.11.10.29	gest.10.12.79
Johann Krauter geb.24.1.07	gest.13.11.79	Georg Dienar geb.19.7.99	gest.13.12.79
Georg Markwort geb.15.10.02	gest.13.11.79	Theodor Günther geb.19.5.99	gest.13.12.79
Paul Kasper geb.12.11.18	gest.14.11.79	Hans Karow geb.4.6.14	gest.16.12.79
Anton Seibel geb.14.4.14	gest.14.11.79	Ernestine Wittek geb.27.1.24	gest.18.12.79
Emil Nicolei geb.28.7.16	gest.15.11.79	Karl Goldbach geb.18.8.00	gest.21.12.79
Jakob Zimmer geb.13.8.21	gest.15.11.79	Ludwig Klotzsch geb.5.7.01	gest.22.12.79
Josef Berberich geb.19.11.10	gest.16.11.79	Karl August Lohr geb.20.4.03	gest.22.12.79
Georg Engel geb.14.4.89	gest.16.11.79	Philipp Rudolph geb.27.9.03	gest.22.12.79
Johannes Friedmann geb.16.2.04	gest.16.11.79	Josef Focke geb.14.3.96	gest.24.12.79
Wilhelm Knodt geb.22.12.12	gest.17.11.79	Fritz Germann geb.25.3.00	gest.24.12.79
August Hock geb.3.7.03	gest.19.11.79	Johann Orend geb.7.11.08	gest.24.12.79
Nikolaus Braun geb.6.12.07	gest.19.11.79	Johann Wagner geb.25.12.09	gest.24.12.79
Martin Schwarzkopf geb.18.1.07	gest.21.11.79	Johann Schmitt geb.2.6.95	gest.25.12.79
Heinrich Ewald geb.16.2.13	gest.22.11.79	Ernst Siegfried geb.2.6.12	gest.25.12.79
Jakob Maier geb.30.9.09	gest.23.11.79	Georg Schulmeyer geb.2.12.08	gest.27.12.79
Adam Schulmeier geb.17.12.95	gest.23.11.79	Heinrich Zimmermann geb.22.10.03	gest.27.12.79
Martin Hildenbrandt geb.6.7.12	gest.24.11.79	Heinz Hieronimus geb.30.9.34	gest.28.12.79
Maria Dürk geb.30.3.01	gest.25.11.79	Heinrich Christ geb.28.5.09	gest.29.12.79
Eduard Josephs geb.2.3.08	gest.25.11.79	Jakob Wagner geb.31.8.82	gest.31.12.79
Heinrich Nothnagel geb.17.7.08	gest.25.11.79	Wilhelm Schupp geb.1.12.01	gest.1.1.80
Kurt Eckert geb.9.6.05	gest.26.11.79	Georg Kleinmann geb.26.4.08	gest.4.1.80
Heinrich Kögler geb.12.5.00	gest.16.11.79	Elisabeth Zöller geb.5.3.03	gest.6.1.80
Heinrich Schulz geb.19.1.10	gest.26.11.79	Xaver Altmann geb.23.9.92	gest.7.1.80
Peter Rauth geb.4.4.05	gest.27.11.79	Hans Gitter geb.31.10.10	gest.7.1.80
Friedrich Scherer geb.21.12.99	gest.29.11.79	Ignaz Roszkopf geb.27.6.10	gest.8.1.80
Jakob Gosenheimer geb.20.1.01	gest.30.11.79	Else Schmaltz geb.7.4.12	gest.9.1.80
Friedrich Müller geb.15.2.02	gest.3.12.79	Franz Burger geb.10.4.21	gest.10.1.80
Franz Steinbrecher geb.3.3.96	gest.4.12.79	Walter Zerfaß geb.10.1.08	gest.11.1.80
Maria Kilian geb.25.6.08	gest.5.12.79	Heinrich Beiser geb.3.2.11	gest.12.1.80
Heinrich Schweinsberg geb.15.1.98	gest.5.12.79	Wilhelm Höll geb.4.5.13	gest.12.1.80
Anna Schwarz geb.5.10.92	gest.6.12.79	Karl Schmitt geb.5.11.06	gest.12.1.80
Peter Schubert geb.2.8.08	gest.7.12.79	Karl Trautwein geb.2.11.99	gest.12.1.80



# WERK BOCHUM



## NEUE SERIE

# Schnappschüsse aus dem Betrieb

Den Besuchern unseres Bochumer Werkes muß es fast wie ein Wunder erscheinen, daß ein solcher überaus komplizierter Organismus reibungslos funktioniert: daß im großen Strom der Fertigung Teile und vorgefertigte Aggregate rechtzeitig und am richtigen Ort zur Stelle sind, bis am Ende das komplette Auto mit eigener Kraft aus der Halle rollt.

Ein Auto besteht aus vielen tausend Einzelteilen. Von mehr als 1.000 Lieferanten beziehen wir das Material. In den Pressenstraßen entstehen aus den angelieferten Ble-

chen Karosserieteile. Schweißautomaten fügen die Teile paßgenau zusammen. Dann durchlaufen die Karosserien die Lackiererei. In der Karosseriefertigmontage bauen fleißige Hände die gesamte Innenausstattung ein. Währenddessen vervollständigen andere Mitarbeiter den Motor. Achsen werden gefertigt; in der Endmontage treffen dann die fertigen Baugruppen zusammen: die Karosserie, der Motor mit dem Getriebe und das Fahrwerk.

In unserer neuen Serie wollen wir Schnappschüsse aus den verschie-

denen Bereichen der Bochumer Produktion bringen, damit jeder Mitarbeiter über seinen eigenen Arbeitsplatz hinaus, etwas von anderen Bereichen erfährt.

Diesmal ein Schnappschuß aus dem Motorenbau im Werk II, wo das Herz des Fahrzeugs hergestellt wird. Auf Transferstraßen entstehen Motorteile, rohe Zylinderblöcke werden bearbeitet. Auf dem Montageband entsteht der Motor. Auf Prüfständen muß er beweisen, ob er die erforderliche Leistung bringt.

Unser Bild zeigt Mitarbeiter Abdelkader Bouyoumad. Zu seiner Tätigkeit gehört die Überprüfung des Drehmoments der Befestigungsschraubentemperaturreglergehäuses.

## Am Rande notiert

*Auf der letzten Belegschaftsversammlung soll jemand gesagt haben, daß ich nicht Hennes, sondern „Tünnes“ heißen müßte. Ich selbst war leider nicht da. Paul erzählte mir am nächsten Tag davon. Der Diskussionsredner hätte das, was ich in den letzten Ausgaben der*

*„Opel Post“ von mir gegeben hätte, kritisiert.*

*Danke, kann ich da nur sagen. Meine „unmaßgebliche“ Meinung sollte auch nur zum Nachdenken anregen. Und wenn das geschehen ist, freue ich mich. Endlich hat's gezündet. Allerdings haben sich auch andere gemeldet. Als ich etwas über die Diebstähle im Werk ge-*

*schrieben hatte, kamen etliche Reaktionen: alle gaben mir recht. Aber wieso wird man wegen einer eigenen Meinung zum „Tünnes“ gestempelt? Übrigens ist der Kölner Tünnes ein Original, den ich wegen seiner Witze gern mag. Er hätte sicher nicht versucht, mich umzutaufen. Das meint ganz unmaßgeblich meinetwegen auch Euer Tünnes-Hennes!*

# Änderungen im Bochumer Betriebsrat

Aufgrund verschiedener personeller Änderungen hat sich die Aufgabenverteilung im Betriebsrat wie folgt geändert:

## Betriebsausschuß:

Vorsitzender: G. Perschke  
stellv. Vorsitzender: R. Breuer  
Personal: H. Beiske  
Lohn und Akkord: W. Gröber  
Soziales: P. Labensberg  
Ausschuß Werk II: H. Reppel  
Pub. Verkehr Werk I: H. Reuss  
Pub. Verkehrs Werk II: K.H.Schütte  
Kündigungsfragen: S. Sonak  
Ausschuß Werk II: G. Steputat  
Arbeitsicherheit: G. Zimmermann

## Blockbereiche:

### Werk I

Preßwerk: N. Prol-Casado  
Nacharbeit: J. Alvarez-Conde  
Gerippebau: A. Haj Kheder  
Rohbau: H. Richter  
Lackiererei: T. Koliototis  
Fertigmontage: H. Peukert  
Polsterei, Werksverpflegung,  
Verkauf: E. Piotrowski  
Endmontage: K. Warda  
Werksanlagen, Feuerwehr:  
H. Hahn  
Schweißmaschinenbau: P. Jaszczyk

Schnittbau: R. Fickert  
Inspektion, Qualitätskontrolle,  
Werkswache: K.P. Gulcz  
Material-u.Transportabteilung:  
K. Schmitz u. R. Engel

### Werk II

Werkzeugbau: W. Schaumberg  
Vorderachse, Lenkung,  
Härterei: M. Happe  
Getriebebau, Preßwerk:  
M. Thomas  
Hinterachse, PVK, MPC:  
A. Krebs  
Werksanlagen, Qualitätskontrolle:  
Magazine: K. P. Hanke  
Motorenbau, Inspektion:  
J. Wernikowsky  
Werkswache, Feuerwehr:  
H. Reppel

### Werk III

E. Günter  
Die ausländischen Werksangehörigen werden im Werk I von M. Duman und Y. Yüksel, im Werk II und III von V. Durgun und Ö. Cicek betreut.

### Angestellte:

E. Seim, K. Winkelkötter, C. O. Cleves,  
R. Breuer und G. Steputat.

# Personalien



M. Weber

F. Paas

H. Marciniak

D. Leineweber, Leiter der Internen Revision des Werkes Bochum, übernimmt neue Aufgaben im Rahmen des European Expansion-Programmes. Als sein Nachfolger wurde mit Wirkung vom 1.1.1980 M. Weber zum Leiter der Internen Revision Bochum ernannt. M. Weber berichtet in allen Revisions- und Kontrolltätigkeiten dem Leiter der Internen Revision, W. Lauzi, und in allen Verwaltungsangelegenheiten dem Resident Comptroller, Dr. F. Ostheide.

F. Paas wird zum Leiter der Abteilung Allgemeine Verwaltung ernannt. G. Weiss, der weiterhin für Arbeitsverfahren und Richtlinien verantwortlich ist, berichtet an F. Paas. F. Paas berichtet K. Brenscheidt, Leiter der Abteilung Finanzverwaltung. Gleichzeitig berichtet F. Paas für den Bereich Arbeitsverfahren und Richtlinien funktionell W. Ackermann, Leiter Arbeitsverfahren und Richtlinien und Datenschutzbeauftragter, Werk Rüsselsheim.

Bedingt durch die Teilnahme an dem einjährigen Junior Executive Training Program wurde H. G. Riemann von seiner Verantwortung als Resident-Ingenieur der Aussenstelle Bochum freigestellt. H. Marciniak, bisher Gruppeningenieur (Ass. Staff Engineer) in der Abteilung Einsatzplanung Versuchsfahrzeuge im Bereich Kfz.-Werkstätten, als Gruppeningenieur (Ass. Staff Engineer - Resident Engineer Bochum Plant) übernahm den bisherigen Verantwortungsbereich von H. G. Riemann. H. Marciniak berichtet an den Abteilungsleiter Verbindung zur Produktion Rüsselsheim.

## Vorschlagswesen

Am 31. Januar 1980 fand im Speisesaal D 1 die Siegerehrung des Vorschlagswesens Bochum im Abteilungswettbewerb statt. In der nächsten Ausgabe berichten wir ausführlich darüber.

## Abschiedsgeschenk

Meister Lachmann, Werkzeugabteilung (Bild), ging vor kurzem in den Ruhestand. Seine Leute waren der

Meinung, daß ihr Meister nicht so sang- und klanglos ausscheiden dürfe. Sie bastelten ihm zum Abschied eine kleine Meisterpuppe, zogen ihr einen grünen Kittel an und versahen sie mit dem Namen.



## Urlaub 1980

Es wurde mit dem Gesamt-Betriebsrat vereinbart, im Jahre 1980 im Werk Bochum Werksferien für die Dauer von 3 Wochen (15 Arbeitstage) festzusetzen, und zwar in der Zeit vom

### 7. JULI BIS 25. JULI 1980.

Für die Werkschließung im Zusammenhang mit den Weihnachtsfeiertagen und dem Jahresende 1980 müssen drei Tage Tarifurlaub reserviert werden. Der Zeitraum dieser Werkschließung wird zu einem späteren Termin bekanntgegeben. Falls kein Anspruch auf Tarifurlaub besteht, ist unbezahlter Sonderurlaub zu nehmen. Werksangehörige, deren Anspruch im Jahre 1980 mehr als 18 Arbeitstage beträgt, können über die durch die Werksferien und den Weihnachtsurlaub nicht beanspruchten Urlaubstage unter Berücksichtigung der betrieblichen Belange ab Januar 1980 verfügen. Bei Werksangehörigen mit einem Urlaubsanspruch von weniger als 18 Arbeitstagen, die ihren Urlaub in den Werksferien nehmen müssen, werden in jedem Fall drei Tarifurlaubstage für die Schließung des Werkes im Zusammenhang mit den Weihnachtsfeiertagen reserviert. Ist eine Beschäftigung während der Werksferien oder während des Weihnachtsurlaubes betrieblich nicht möglich, so ist unbezahlter Sonderurlaub zu nehmen.

Diejenigen Werksangehörigen, die während der Werksferien aus betriebsbedingten Gründen arbeiten, können ihren Urlaub vor oder nach den Werksferien — unter Berücksichtigung der betrieblichen Belange und der für Weihnachten 1980 getroffenen Regelung — gemäß Urlaubsplan nehmen. Das gleiche gilt für diejenigen Werksangehörigen, die zur Arbeitsleistung während eines Teils der Werksferien herangezogen werden (zum Beispiel Inventur), jedoch nur bis zur Anzahl der Tage, die sie während der Werksferien anwesend sind.

## BOCHUMER STREIFLICHTER

# Neuer Verkehrsverbund Rhein-Ruhr

Seit dem 1. Januar fährt der öffentliche Nahverkehr zwischen Mönchengladbach und Dortmund, zwischen Recklinghausen und Remscheid — und somit auch in Bochum unter einem neuen Namen: Verkehrsverbund Rhein-Ruhr. Zwanzig kommunale Verkehrsunternehmen bieten zusammen mit der Bundesbahn auf einem Siebtel der Landesfläche einen attraktiven Nahverkehr. Die neue Organisationsform soll annähernd drei Millionen Fahrgästen in S-Bahnen und Straßenbahnen, Bussen und O-Bussen, in Stadtbahn und Schwebbahn und den Nahverkehrszügen der Bundesbahn Vorteile bringen. Vor allem den Umsteigern. Sie brauchen bisher noch einen Fahrschein für die Anfahrt zum Bahnhof, einen für die Bundesbahn und noch einen für die Weiterfahrt am Zielort: bei diesem Beispiel also drei Fahrschein insgesamt. Ab 1. Januar 1980 ist für alle Nahverkehrsmittel nur noch ein Fahrschein erforderlich. Das ist der Vorteil Nummer eins.

### VIELE VORTEILE

Der zweite Vorteil des Zusammenschlusses: Es werden einheitlich ermittelte und — insbesondere für weitere Fahrten — niedrigere Preise als bisher erhoben. Nur der Zusammenschluß kann den Fahrgästen solche Vorteile bringen. In Teilgebieten des Verbundes sind die Fahrtkosten für kurze Strecken allerdings gestiegen — unvermeidbar bei der Angleichung unterschiedlicher Tarife an einen mittleren Wert. Dem steht aber der dritte Verbund-Vorteil gegenüber. Das Angebot wird größer. Bisher zahlte der Fahrgast für eine genau abgesteckte Strecke. Im Verbund dagegen gelten die Fahrschein für großzügig bemessene Waben zum Ziel und zudem für alle Verkehrsmittel, die dort verkehren. Viertes Vorteil: Fahrplan-Verbesserungen schaffen schnellere Verbindungen ohne Wartezeiten an den Umsteigepunkten. Der Verkehrsverbund Rhein-Ruhr ist als sechster und größter in der Bundesrepublik gestartet; manche Fachleute glauben sogar als der größte der Welt. In einer Information der Landesregierung heißt es zum Verkehrsverbund: „Für den Nahverkehr an Rhein, Ruhr, Wupper und seine

Millionen Nutzer beginnt eine neue Zeit.“

### DER VERBUNDTARIF

Er ist einfach. Man muß nur drei Begriffe kennen. Dazu zählt zunächst das Tarifgebiet, gebildet von einer Stadt oder mehreren benachbarten Gemeinden. Besonders große Städte wurden jedoch in zwei Tarifgebiete aufgeteilt, weil sonst die Großstädter einen Preisvorteil gegenüber den Bewohnern kleinerer Gemeinden hätten. Dann sollte man die sogenannten „Waben“ kennen — das ist die kleinere Einheit, ein Stück des Tarifgebietes. Diese „Wabe“ umfaßt einen großen oder mehrere kleine Stadtteile einer Großstadt oder mehrere Gemeinden. Natürlich ist die Fläche nicht sechseckig wie eine echte Wabe, vielmehr unregelmäßig. Nur ist hier die Form vereinfacht, damit man die vielen Gemeinden oder Städte des gesamten Verbundgebietes zwischen Dortmund-Niederkrüchten hinter Mönchengladbach und zwischen Haltern und Rommerskirchen im Bergischen Land übersichtlich aneinanderreihen konnte. Schließlich sollte man sich auch noch im sogenannten Überlappungsbereich auskennen. Denn — würden die „Waben“ zu hart aneinandergrenzen, würden Fahrgäste, die vor der Grenze einsteigen und gleich hinter der Wabengrenze wieder aussteigen, bereits die nächst höhere Preisstufe bezahlen müssen. Darum überlappen sich die „Waben“ und machen hier den Tarif „überschreitend“. In einem Überlappungsbereich, soviel sollte man wissen, zählen die Haltestellen immer zu der Wabe, in die man gerade hineinfährt oder in der die Fahrt beendet wird.

### ZWEI MÖGLICHKEITEN

Beim Start des Verkehrsverbundes am 1. Januar 1980 wurde zum Nulltarif gefahren. Viele haben sich an diesem Tag in den Bus oder in die Bahn gesetzt und sind spazieren gefahren. Für die Freizeit aber auch für den Berufsverkehr bieten sich viele Möglichkeiten. Die Menschen im Revier haben nun zwei attraktive Möglichkeiten — wie die der großen Weltstädte: einmal individuell mit dem eigenen Auto oder benzinsparend mit dem „VRR“ — Verkehrsverbund Rhein-Ruhr — zu fahren.

EINER VON UNS

## Freundschaft mit einem GM-Mitarbeiter in den USA

H. Schütte, Elektriker in der Bochumer Abteilung Werksanlagen, hat gute Verbindungen zu einem Mitarbeiter von General Motors in St. Louis. Vor ein paar Monaten hat er seinen Freund in den USA besucht. 1969 war er zum ersten Mal in den Vereinigten Staaten. Wie kam es zu dieser Freundschaft?

K. Schuchert, der 1937 in die Vereinigten Staaten emigrierte, war lange Zeit Nachbar der Familie Schütte. Man schrieb sich. Durch den Krieg wurde die Verbindung unterbrochen. 1946 erhielt die Familie Schütte wieder ein Lebenszeichen von K. Schuchert. Die Verbindung war wieder hergestellt. Man schrieb sich wieder. H. Schütte, damals noch ein Kind, schickte auch Grüße über das große Wasser. Den Auswanderer Schuchert kannte er persönlich nicht. Nach Briefen folgten später Tonbänder, die man besprach und sich gegenseitig schickte. 1961 nahm H. Schütte die Arbeit bei Opel auf. Der Freund in den USA arbeitet bei Chevrolet. Die Freundschaft bekam nun mehr Gewicht, denn man gehörte ja jetzt zur großen GM-Familie.

Unser Mitarbeiter erzählt begeistert von seinen Amerikabesuchen. Er hat dort das Chevrolet-Montagewerk in St. Louis besichtigt und große Rundreisen gemacht. Stationen waren unter anderem New

York, Washington, Texas, Kansas City, die Niagarafälle. Beeindruckt hat H. Schütte die Verkehrsdisziplin. Die Geschwindigkeitsbegrenzung von 55Mph (das sind 88



km/h) sei eine Selbstverständlichkeit. Aufgefallen sind ihm noch das enorme Warenangebot und die großen komfortablen Autos.

Nun steht der Gegenbesuch des Freundes in der deutschen Heimat auf dem Programm. Unser Mitarbeiter macht schon die ersten Pläne. — Unser Bild zeigt H. Schütte (links) mit seinem Freund K. Schuchert aus Amerika.

gehörigkeit von 10 Jahren und mehr zurückblicken.

Der Bücherbus der Stadt Bochum, der jeweils donnerstags von 13.30 Uhr bis 15.00 Uhr am Tor 1 Station macht, ist wegen dringender Reparaturarbeiten einige Wochen ausgefallen.

Der Tonfilm „Stapellauf“, Format Super 8, in Farbe, war zum Jahresende stark gefragt. Er steht jetzt wieder zum Ausleihen zur Verfügung. Man wende sich an die Sozialabteilung Bau D 8, Zimmer 21, Telefon 2407.

## ALKOHOL

### Wann ist man wieder nüchtern?

Unabhängig von der Menge Alkohol, die man zu sich genommen hat, also unabhängig von der Höhe des Alkoholspiegels im Blut, baut der Körper je Stunde 0,15 Promille Alkohol ab.

Es ist gleich, ob im Blut nun 0,8 oder 2,8 Promille Alkohol vorhanden sind, pro Stunde sinkt der Alkoholspiegel nur um 0,15 Promille. Anders ausgedrückt: Alle drei Stunden wird ungefähr eine Flasche Bier ausgeschieden. Hat man also am Abend nach einer ausgiebigen Zeche einen Alkoholspiegel von 2,0 Promille, so dauert es immerhin acht Stunden, bis  $(8 \times 0,15) = 1,2$  Promille abgebaut sind und man auf einem Blutspiegel von 0,8 Promille ist. Wer also meint, nach einer ausgedehnten Feier bis zum frühen Morgen nach wenig Schlaf nüchtern ins Auto zu steigen, irrt gewaltig. Sein Alkoholspiegel liegt dann noch weit über dem zulässigen Maß.

Deshalb sollte jeder Werksangehörige daran denken, bevor er sein Auto besteigt und zu seinem Arbeitsplatz fährt: Kann ich fahren — oder lasse ich mich fahren? Man gefährdet nicht nur sich, sondern auch andere Mitmenschen! J. T.

## In wenigen Zeilen

Eine Händlertagung fand am 24. Januar in unserem Werk statt. Zum Programm gehörte unter anderem auch eine Besichtigung der Produktionsanlagen im Werk I.

Die nächsten Betriebsversammlungen finden am 20. und 21. März 1980 statt.

Die Bochumer Symphoniker geben zur Information über Konzerte eine Werbekarte (Verkleinerung des Pla-

kates) heraus. Die Karte kann jeden Monat bei der Sozialabteilung angefordert werden. (Bau D 8, Zimmer 21, Telefon 2407).

Werksangehörige, die unsere Zeitschrift sammeln und denen einzelne Exemplare fehlen, können diese bei der Sozialabteilung, Bau D 8, Zimmer 21, nachfordern.

Rund 50 Prozent der im Werk Bochum beschäftigten Lohnempfänger und 85 Prozent der Gehaltsempfänger — insgesamt 54 Prozent — können auf eine Betriebszu-

Ende des Bochum-Teils



# WERK KAISERSLAUTERN

## BLUTSPENDEAKTION

### Ein voller Erfolg

Ein voller Erfolg war der kürzlich stattgefundenen Aufruf zur Blutspendeaktion in unserem Werk Kaiserslautern. Die Beteiligung der Werksangehörigen an dieser Aktion war sehr groß. 680 Mitarbeiter spendeten ihr Blut für diesen guten Zweck.

In einer im Anschluß an diese Aktion durchgeführten Ehrung für mehrmaliges Spenden wurden 61 Mitarbeiter vom Oberbürgermeister der Stadt Kaiserslautern, Th. Vondano, für ihre Verdienste gegenüber der Allgemeinheit ausgezeichnet.

In einer kurzen Ansprache bedankte sich der Oberbürgermeister bei der Werksleitung, ohne deren Hilfe die Durchführung einer solchen Aktion nicht möglich gewesen wäre. Außerdem würdigte er alle, die bereit sind, ihr Blut für andere zu geben, denn Blutspenden bedeuten Menschenleben zu retten.

Den absoluten „Rekord“ unserer Spender hält der Werksangehörige H. Duscha aus der Abteilung Hilfsmaschinen. Er hat sich bisher 25mal zur Blutspende bereit erklärt und damit vielen Menschen geholfen. Aber auch die übrigen 60 Mitarbeiter waren schon mehrmals dabei; 30 spendeten dreimal, 14 sechsmal, 10 zehnmal und 6 sogar fünfzehnmal ihr Blut.

Im Anschluß an die Ehrung trafen sich die Spender und diskutierten bei einem gemütlichen Beisammensein.

### Guter Rat

*Sei nett zu den Leuten, die dir beim Aufstieg begegnen; man könnte sie beim Abstieg wieder treffen.*



Vor der Blutspendeaktion



Während der Blutspendeaktion



Ehrung von Mitarbeiter H. Duscha, Mitte, der zum 25. Mal Blut gespendet hat, durch Oberbürgermeister Th. Vondano im Beisein von Werksleiter H. P. Klein, Betriebsräten und Vorgesetzten.



## Einrichterlehrgang

Wie in vielen anderen Bereichen, so wachsen mit der technischen Entwicklung auch die Anforderungen an die Einrichter in den Produktionsbetrieben unseres Werkes Kaiserslautern.

Zur Anpassung an diese technische Entwicklung wird in Abstimmung mit der Produktion eine Fortbildungsmaßnahme mit den beiden Themen „Messen und Prüfen“ und „Grundlagen der Unterweisung“ von der Abteilung Berufsausbildung des Werkes Kaiserslautern durchgeführt.

Der Teil „Messen und Prüfen“ dauert 40 Stunden, während die „Grundlagen der Unterweisung“ in 24 Stunden vermittelt werden. Beide Teile enden mit einer Prüfung, über deren Ergebnis ein Zertifikat ausgestellt wird.

Unser Bild oben zeigt Ausbildungsmeister W. Lutzke beim Unterweisen einer Teilnehmergruppe während des Meßlehrganges am Höhenmikrometer.

## Personalien Kaiserslautern



R. Dowerk R. Leichtfuß M. Brunk

Aufgrund der bisherigen Erweiterungen in unserem Werk Kaiserslautern wurden folgende Personaländerungen vorgenommen:

Mit Wirkung vom 1. Dezember 1979 wurde Roland Dowerk zum Abteilungsleiter der Inspektion, zum 1. Januar 1980 Rudolf Leichtfuß zum Betriebsleiter der Abteilung Preßwerk-Kunststoffteile sowie ebenfalls zum 1. Januar 1980 Martin Brunk zum Betriebsleiter, II. Schicht, ernannt.

Ende des Kaiserslautern-Teils

## Opel Erfolg bei der „Monte“ (Fortsetzung von Seite 3)

nach den Prognosen der Optimisten aus — überaus erfolgreich nämlich. Toni Fall, Chef unseres Opel-Euro-Händler-Teams: „Wir hatten gesagt, ein Platz unter den ersten zehn sei unser Ziel. Jetzt haben wir gleich zwei Autos in dieser Spitzengruppe platziert; erfolgreicher könnte ich mir das Debüt eines von Grund auf neuen Rallye-Wagens kaum vorstellen.“

Wie schon beinahe traditionell, kam die Marke Opel auch bei dieser Monte wieder bei den Serientourenwagen groß heraus. Nicht nur, daß wir die meistgefahrte Marke waren, es ging auch erneut der Klassensieg in der Gruppe 1 (Serientourenwagen) an einen Fahrer unseres Fabrikates, den Franzosen Jeanluc Clarr. Er kam im Gesamt-

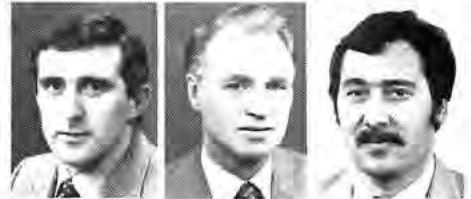
klassemment gegen weitaus stärker motorisierte Konkurrenten auf einen beachtlichen 13. Rang. Damit gestaltete er außerdem eine weitere Opel-Premiere zum Erfolg: Sein Ascona i 2000 ist wie der stärkere 400 ebenfalls frisch homologiert.

Nach der starken Vorstellung vor den applaudierenden Monegassen ist die Zuversicht des Opel-Euro-Händler-Teams für die nächsten WM-Läufe verständlich. Toni Fall: „Unsere Autos haben ausgezeichnet gehalten, an den Service-Punkten waren nur die Routine-Arbeiten fällig.“ Dabei sprach er auch den Mechanikern im Team seinen Dank aus. „Diese hervorragende Organisation wird uns auch im weiteren Verlauf der Saison den notwendigen Rückhalt geben.“

## Kulturabteilung ist umgezogen

Die Kulturabteilung und die Redaktion der Werkzeitschrift sind in den letzten Tagen umgezogen vom Bau D 8 I in neue Räume im ersten Stock der Sanitätsstation I (D 17, I). Die Telefonnummern sind gleichgeblieben (4879 und 3387). Die Öffnungszeiten für die Bestellung und Ausgabe von Karten für die Theater in Rüsselsheim, Frankfurt, Mainz und Wiesbaden sind von 10.30 - 12.30 Uhr und von 13.30 - 14.45 Uhr.

## Personalien Rüsselsheim



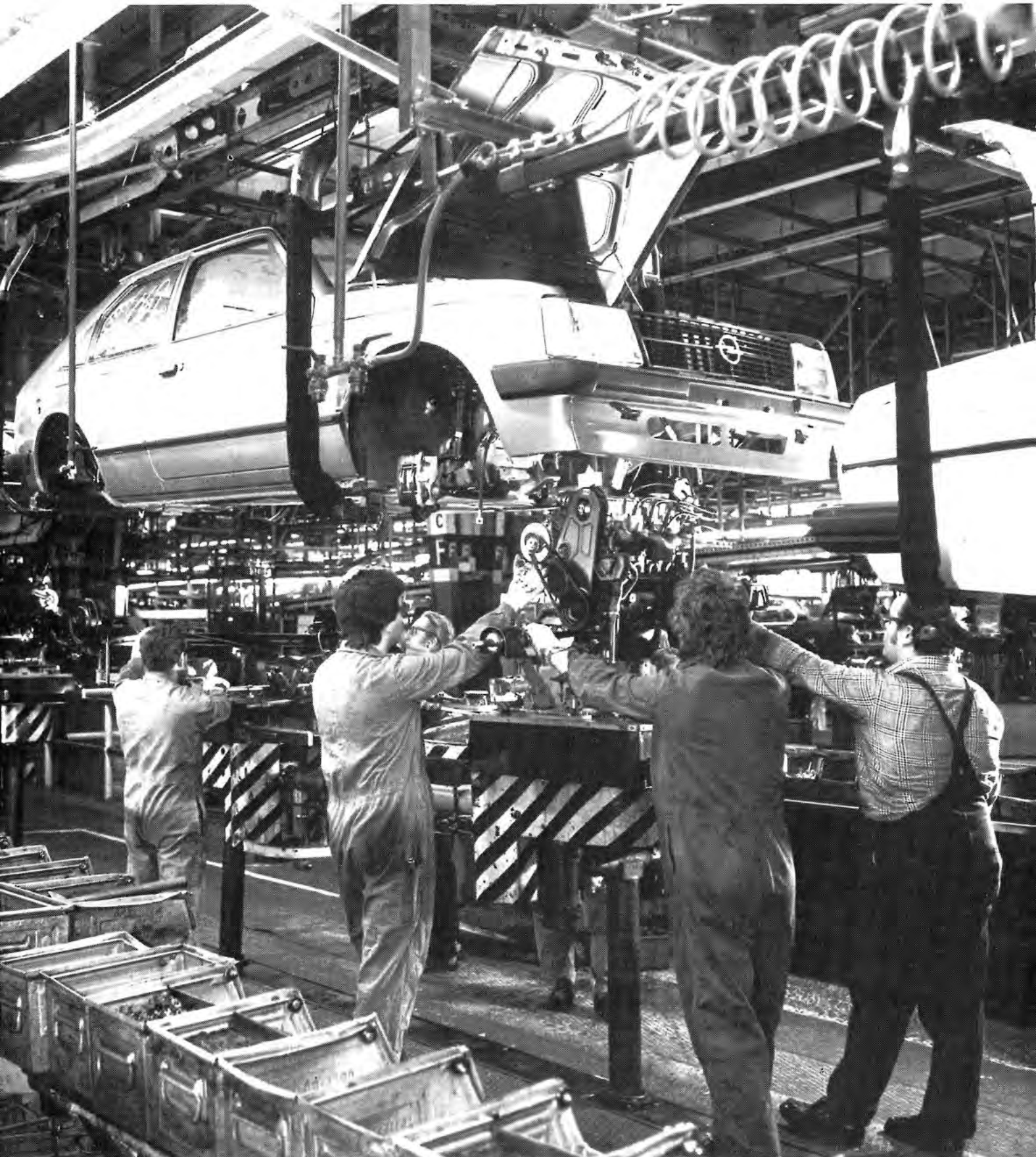
J. Berg K. Balß B. Häußler

Jürgen Berg ist aus der PEK in den Bereich MIS versetzt und zum Leiter der Abteilung Rechenzentrum-Produktion ernannt worden. — Th. Steuding ist in den Ruhestand getreten. Karl Balß wurde zum Hauptabteilungsleiter Fertigungsmaterialeinkauf befördert. — Bernd Häußler wurde zum Leiter der Abteilung Kundenbetreuung ernannt.



Ein zweiter Büro-Pavillon (D 26) in der Nähe der Sanitätsstation I des Werkes Rüsselsheim wurde kürzlich fertiggestellt und von Mitarbeitern der Abteilung PVP-Konstruktion und des Beschaffungswesens bezogen.

# MOMENTAUFNAHME



Das Arbeitsplatzporträt für diese Ausgabe wurde in der Bochumer Endmontage gemacht.